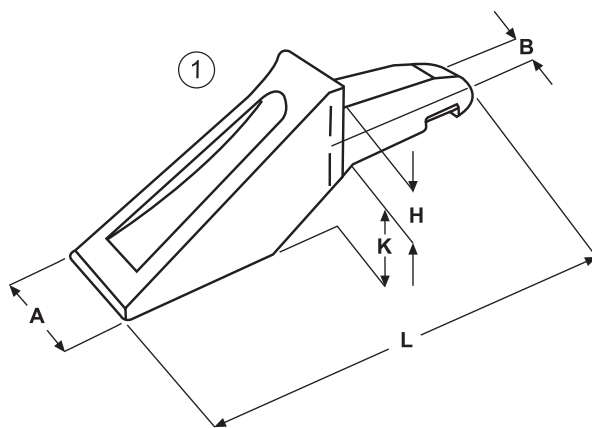


DENTI TIPO **BOFORS** PER PALE

BOFORS TYPE TEETH FOR LOADERS

LADERZÄHNE TYP BOFORS

DENTS TYPE BOFORS POUR PELLES-CHARGEUSES



NS. RIF. OUR REF. UNS. REF. NOTRE REF.	N. ORIGINALE ORIGINAL NO. ORIGINAL NR. N. D'ORIGINE	FIGURA FIGURE FIGUR FIGURE	DIMENSIONI - DIMENSIONS ABMESSUNGEN - DIMENSIONS					PESO WEIGHT GEWICHT POIDS (KG)	FISSAGGIO LOCK SICHERUNG FIXAGE	FORZA DI STRAPPO BREAK-OUT FORCE ZUGFESTIGKEIT FORCE D'ARRACHEMENT (KG)
			L	A	B	H	K			
<b>E 200</b>	4046815 - 4047166 - 30101	1	258	62	32	36	25	2.5	E 250	5400
<b>E 205</b>	4046796 - 4047167 - 31102	1	308	70	37	44	30	4.5	E 251	7900
<b>E 210</b>	3032680 - 3031537 - 32101	1	375	85	48	54	35	8.3	E 252	12500
<b>E 215</b>	3032705 - 3031539 - 33102	1	415	110	52	59	40	12.0	E 253	16000