



**PHP MARGO®**

*Osprzęt roboczy do maszyn budowlanych*

*www.margo-antczak.pl*

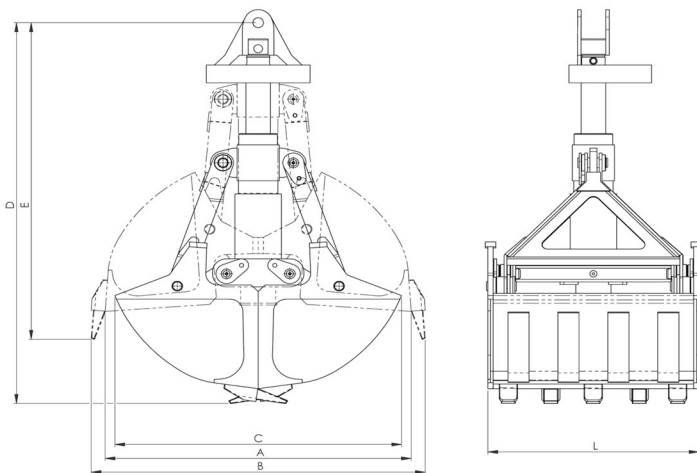
*margo@margo-antczak.pl*

**PHP MARGO® chwytaki do kopania**



### **Chwytaki kopiące do koparek hydraulicznych**

- chwytaki kopiące do koparek o masie od 2 do 50 ton
- wyprodukowane ze stali o wysokiej wytrzymałości
- wyposażone w rotatory hydrauliczne 360° lub mechaniczne obrotniki 270°
- opcjonalnie wyposażone w wypychacze kleistego materiału
- łożyska ślizgowe ze stali 42CrMo4
- uszczelnienia przeciwpływowe łożysk dla dłuższej żywotności
- wyposażone w zęby wymienne dla lepszej penetracji



Model	MICRO-B 300	MICRO-B 350	MICRO-B 400	MICRO-B 450	MICRO-B 600
Masa operacyjna koparki [t]	2 - 5	2 - 5	2 - 5	2 - 5	2 - 5
Pojemność [ dm3 ]	42	49	56	63	85
Masa ( z rotatorem ) [ kg ]	140	145	160	165	180
Max. ciśnienie robocze [ bar ]	320	320	320	320	320
<b>Wymiary [ mm ]</b>					
- A	870	870	870	870	870
- B	950	950	950	950	950
- C	815	815	815	815	815
- D	1170	1170	1170	1170	1170
- L	970	970	970	970	970
- L	300	350	400	450	600



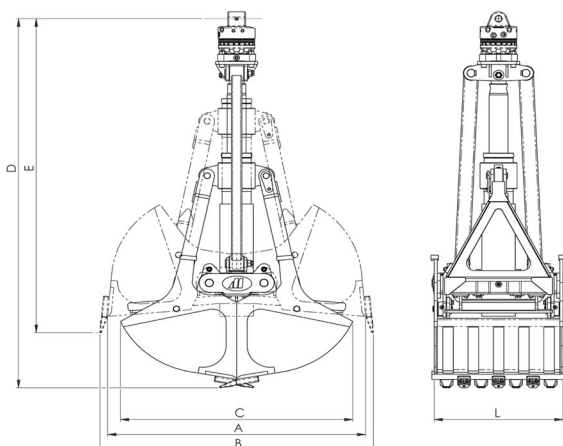
**PHP MARGO®**

**Osprzęt roboczy do maszyn budowlanych**

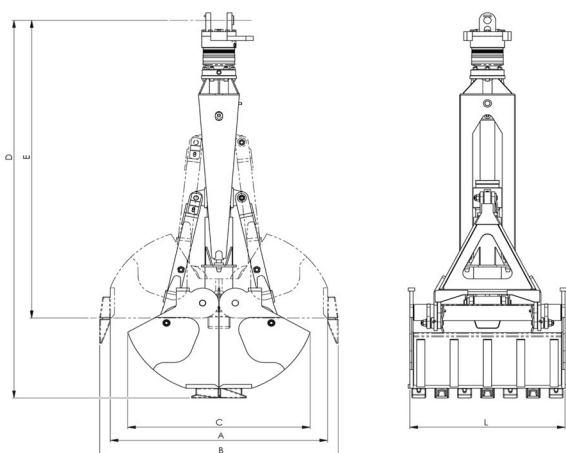
**[www.margo-antczak.pl](http://www.margo-antczak.pl)**

**[margo@margo-antczak.pl](mailto:margo@margo-antczak.pl)**

**PHP MARGO® chwytaki do kopania**



Model	MINI-B 450	MINI-B 600	MINI-B 700	MINI-B 800
Masa operacyjna koparki [t]	6.5-13	6.5-13	6.5-13	6.5-13
Pojemność [ dm3 ]	125	170	195	225
Masa ( z rotatorem ) [ kg ]	410	430	460	490
Max. ciśnienie robocze [ bar ]	320	320	320	320
Wymiary [ mm ]				
- A	1225	1225	1225	1225
- B	1300	1300	1300	1300
- C	1105	1105	1105	1105
- D	1900	1900	1900	1900
- E	1615	1615	1615	1615
- L	450	600	700	800



Model	TY 250K	TY 320K	TY 450K	TY 650K	TY 800K	TY 950K
Masa operacyjna koparki [t]	13-18	13-18	13-18	13-18	13-18	13-18
Pojemność [ dm3 ]	100	130	180	250	300	400
Masa ( z rotatorem ) [ kg ]	550	600	640	730	780	820
Max. ciśnienie robocze [ bar ]	320	320	320	320	320	320
Wymiary [ mm ]						
- A	1330	1330	1330	1330	1330	1330
- B	1460	1460	1460	1460	1460	1460
- C	1115	1115	1115	1115	1115	1115
- D	2505	2505	2505	2505	2505	2505
- E	1975	1975	1975	1975	1975	1975
- L	250	320	450	650	800	950



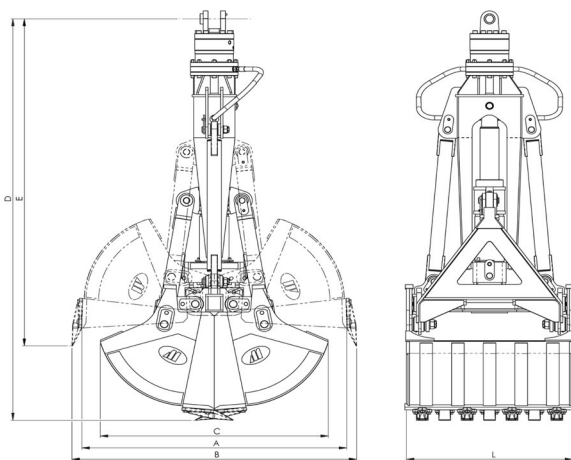
**PHP MARGO®**

Osprzęt roboczy do maszyn budowlanych

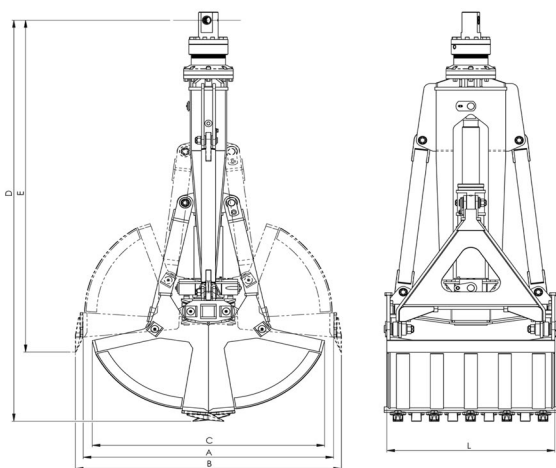
[www.margo-antczak.pl](http://www.margo-antczak.pl)

[margo@margo-antczak.pl](mailto:margo@margo-antczak.pl)

**PHP MARGO® chwytaki do kopania**



Model	LY 450K	LY 650K	LY 850K	LY 1050K	LY 1050K2
Masa operacyjna koparki [t]	18 - 26	18 - 26	20 - 26	22 - 26	24 - 26
Pojemność [ dm3 ]	230	340	450	550	800
Masa ( z rotatorem ) [ kg ]	1100	1200	1300	1400	1460
Max. ciśn. robocze [ bar ]	320	320	320	320	320
<b>Wymiary [ mm ]</b>					
- A	1675	1675	1675	1675	1930
- B	1800	1800	1800	1800	2060
- C	1440	1440	1440	1440	1620
- D	2750	2750	2750	2750	2850
- E	2240	2240	2240	2240	2250
- L	450	650	850	1050	1050



Model	GC-120K/1000/650	GC-120K/1100/800	GC-120K/1100/1300	GC-120K/1300/1000	GC-120K/1300/1600
Masa operacyjna koparki [t]	26 - 42	28 - 42	32 - 42	30 - 42	32 - 42
Pojemność [ dm3 ]	650	800	1300	1000	1600
Masa ( z rotatorem ) [ kg ]	1950	2000	2350	2200	2530
Max. ciśn. robocze [ bar ]	320	320	320	320	320
<b>Wymiary [ mm ]</b>					
- A	1720	1920	2365	1920	2365
- B	1840	2040	2505	2040	2505
- C	1495	1780	2240	1780	2240
- D	3145	3325	3550	3325	3550
- E	2740	2755	2780	2755	2780
- L	1020	1100	1100	1290	1290



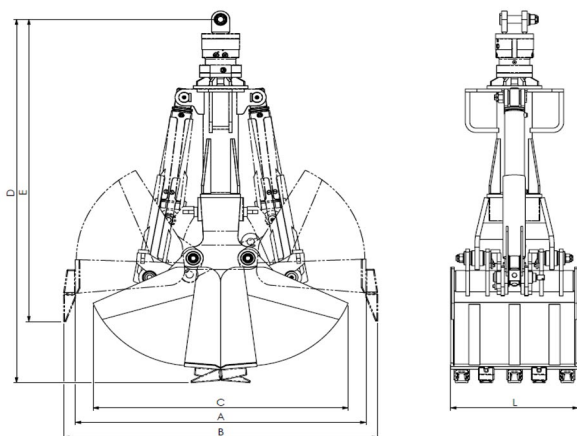
**PHP MARGO®**

**Osprzęt roboczy do maszyn budowlanych**

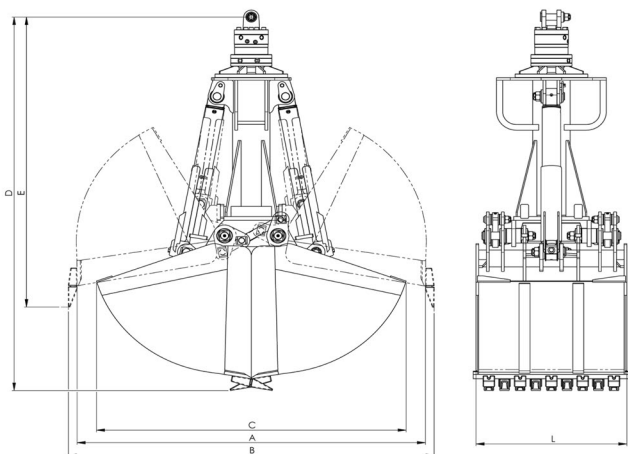
**www.margo-antczak.pl**

**margo@margo-antczak.pl**

**PHP MARGO® chwytaki do kopania**



Model	FL-340K-650	FL-340K-700	FL-340K-750	FL-340K-800
Masa operacyjna koparki [t]	13-18	13-18	13-18	13-18
Pojemność [ dm3 ]	230	250	280	300
Masa ( z rotatorem ) [ kg ]	730	750	780	840
Max. ciśnienie robocze [ bar ]	350	350	350	350
<b>Wymiary [ mm ]</b>				
- A	1600	1600	1600	1600
- B	1725	1725	1725	1725
- C	1400	1400	1400	1400
- D	2200	2200	2200	2200
- E	1900	1900	1900	1900
- L	650	700	750	800



Model	L-680K/1100/1300	L-680K/1200/1500	L-680K/1300/1750	L-680K/1500/2000
Masa operacyjna koparki [t]	32 - 42	35 - 42	38 - 50	38 - 50
Pojemność [ dm3 ]	1300	1500	1750	2000
Masa ( z rotatorem ) [ kg ]	1700	1800	1900	2000
Max. ciśn. robocze [ bar ]	350	350	350	350
<b>Wymiary [ mm ]</b>				
- A	2540	2540	2540	2540
- B	2670	2670	2670	2670
- C	2260	2260	2260	2260
- D	2950	2950	2950	2950
- E	2290	2290	2290	2290
- L	1100	1200	1300	1500