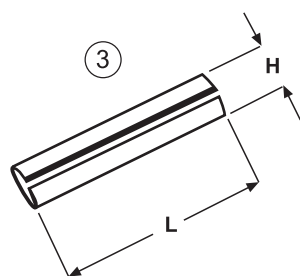
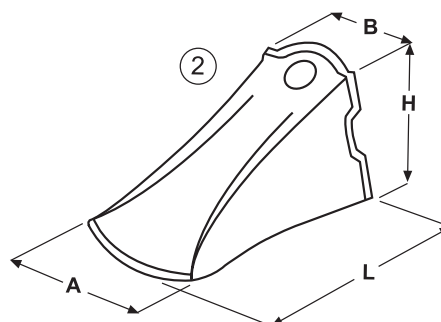
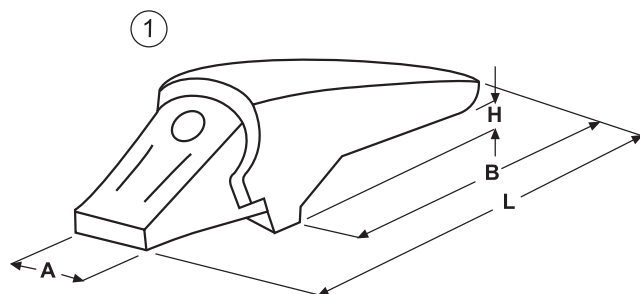


PORTAPUNTA E PUNTE TIPO **UNI-Z**

UNI-Z TYPE ADAPTERS AND TIPS

ZAHNHALTER UND ZAHNSPITZEN TYP UNI-Z

PORTE-POINTES ET POINTES TYPE UNI-Z



NS. RIF. OUR REF. UNS. REF. NOTRE REF.	N. ORIGINALE ORIGINAL NO. ORIGINAL NR. N. D'ORIGINE	FIGURA FIGURE FIGUR FIGURE	DIMENSIONI - DIMENSIONS - ABMESSUNGEN - DIMENSIONS				PESO WEIGHT GEWICHT POIDS (KG)
			L	A	B	H	
E 430	UNI - Z I	1	213	35	138	19	1.6
E 431	UNI - Z I	2	112	63	58	58	1.0
E 630	-	3	50	-	-	14	0.04
E 435	UNI - Z II	1	265	41	168	23	2.9
E 436	UNI - Z II	2	145	73	67	73	1.7
E 632	-	3	65	-	-	16	0.06
E 438	UNI - Z III	1	320	46	210	26	4.4
E 439	UNI - Z III	2	190	91	74	79	3.1
E 635	-	3	80	-	-	18	0.10