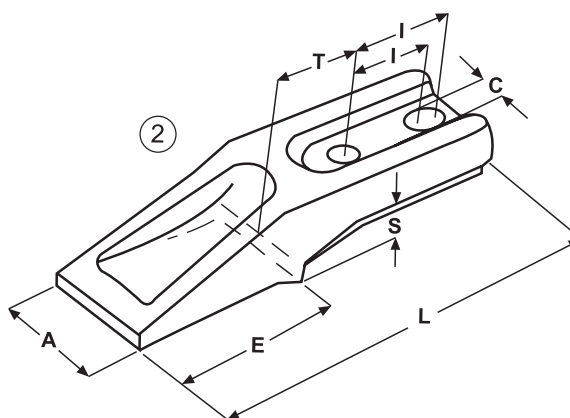
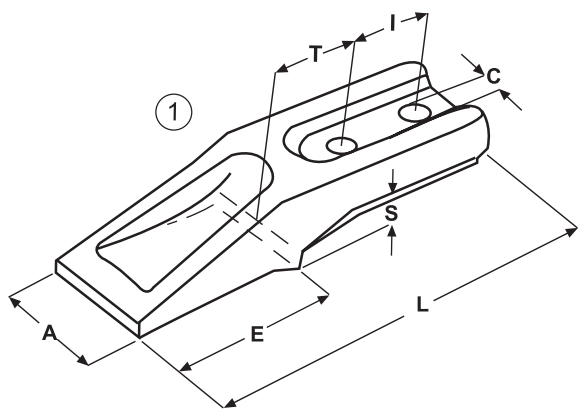


DENTI TIPO MINI Z
MINI Z TYPE TEETH
ZÄHNE TYP MINI Z
DENTS TYPE MINI Z



NS. RIF. OUR REF. UNS. REF. NOTRE REF.	N. ORIGINALE ORIGINAL NO. ORIGINAL NR. N. D'ORIGINE	FIGURA FIGURE FIGUR FIGURE	DIMENSIONI - DIMENSIONS - ABMESSUNGEN - DIMENSIONS							PESO WEIGHT GEWICHT POIDS (KG)
			L	A	E	T	I	S	C	
E 3	MINI Z - I	1	184	50	84	40	40	15	13	1.0
E 3.1	MINI Z - I	2	184	50	84	40	40-45	15	13	1.0
E 5	MINI Z - II	1	212	57	96	42	55	20	17	1.4