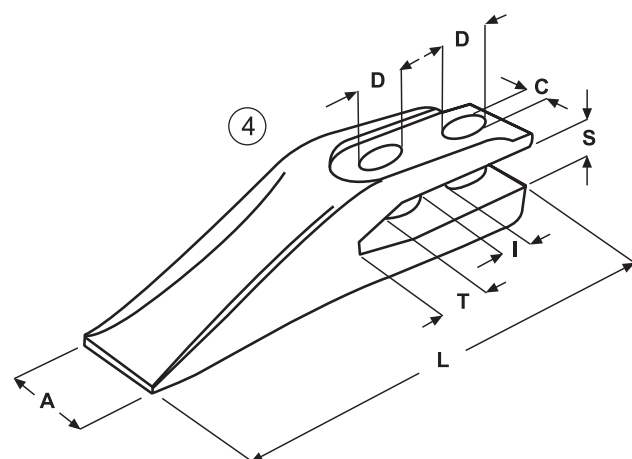
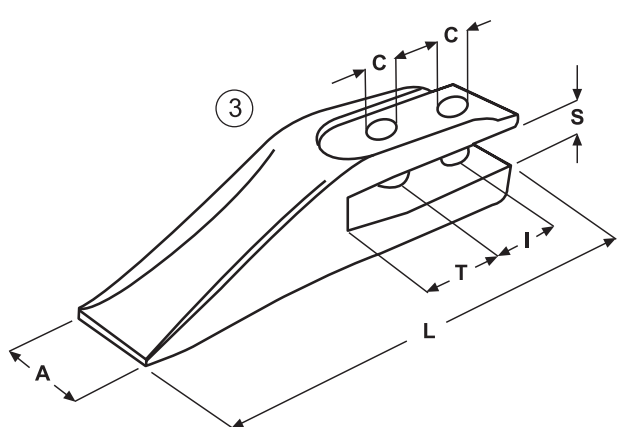
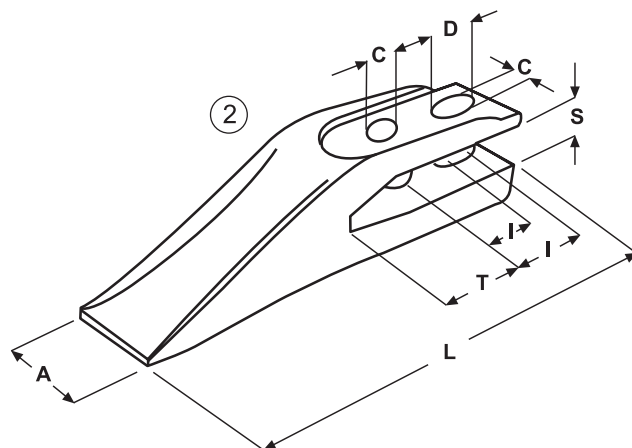
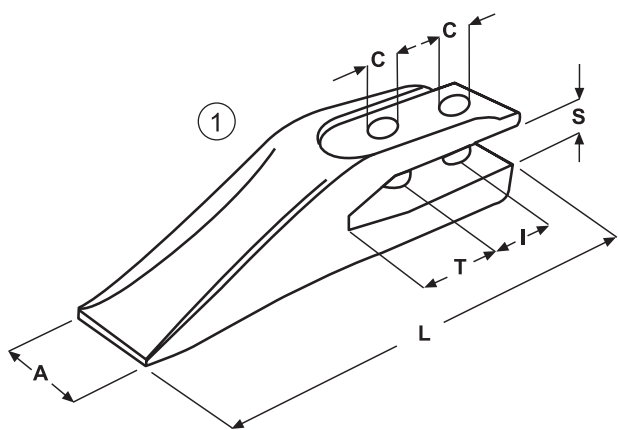


DENTI A FORCELLA **SERIE E 11**

FORK TEETH RANGE E 11

GABELZÄHNE SERIE E 11

DENTS À FOURCHE SÉRIE E 11



NS. RIF. OUR REF. UNS. REF. NOTRE REF.	FIGURA FIGURE FIGUR FIGURE	DIMENSIONI - DIMENSIONS - ABMESSUNGEN - DIMENSIONS							PESO WEIGHT GEWICHT POIDS (KG)	VITE / DADO BOLT / NUT SCHRAUBE / MUTTER BOULON / ÉCROU
		L	A	T	I	S	C	D		
E 11.1	1	190	50	37	45	17	13	-	1.3	E 600
E 11.2 (E 10.2)	1	190	50	27	45	17	13	-	1.3	E 600
E 11.4	2	190	50	37	40-45	17	13	18	1.3	E 600
E 11.5 (E 10.5)	1	190	50	40	45	15	13	-	1.3	E 600
E 11.7 (E 10.7)	3	190	50	21	55	13	13	-	1.3	E 600
E 11.8	3	190	50	18	55	13	13	-	1.3	E 600
E 11.10	4	190	50	30	22.5	17	13	20	1.3	E 600

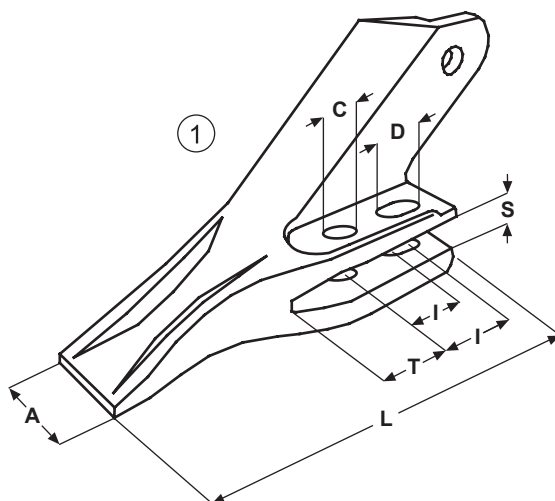


ANGOLARI **SERIE E 11**

SIDECUTTERS RANGE E 11

ECKZÄHNE SERIE E 11

COINS SÉRIE E 11



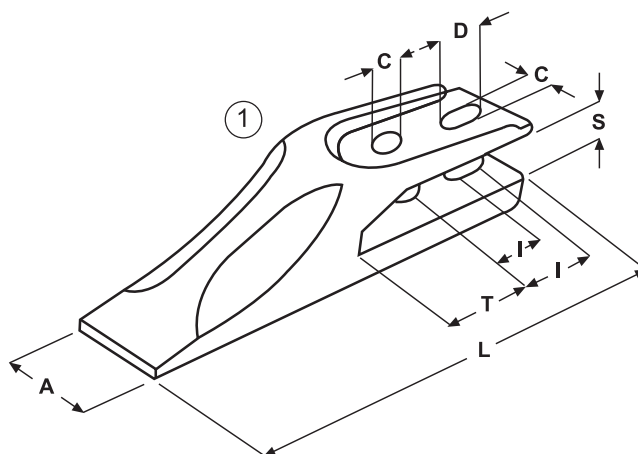
NS. RIF. OUR REF. UNS. REF. NOTRE REF.	FIGURA FIGURE FIGUR FIGURE	DIMENSIONI - DIMENSIONS - ABMESSUNGEN - DIMENSIONS							PESO WEIGHT GEWICHT POIDS (KG)	VITE / DADO BOLT / NUT SCHRAUBE / MUTTER BOULON / ÉCROU
		L	A	T	I	S	C	D		
E 11 R	1	190	50	37	40-45	17	13	18	1.9	E 600
E 11 L	1	190	50	37	40-45	17	13	18	1.9	E 600

DENTI A FORCELLA **SERIE E 12**

FORK TEETH RANGE E 12

GABELZÄHNE SERIE E 12

DENTS À FOURCHE SÉRIE E 12



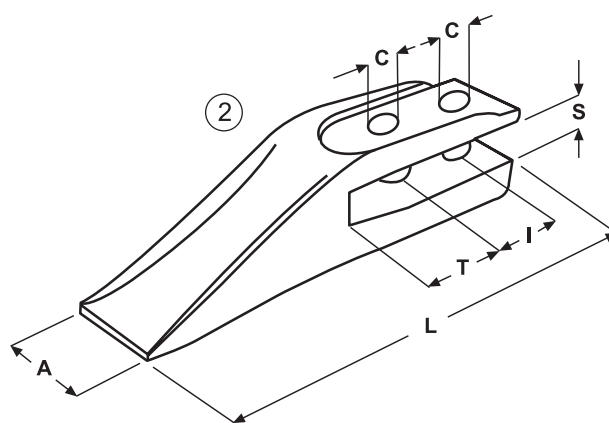
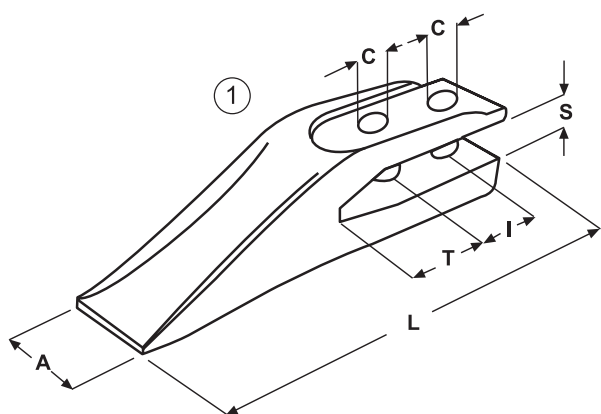
NS. RIF. OUR REF. UNS. REF. NOTRE REF.	FIGURA FIGURE FIGUR FIGURE	DIMENSIONI - DIMENSIONS - ABMESSUNGEN - DIMENSIONS							PESO WEIGHT GEWICHT POIDS (KG)	VITE / DADO BOLT / NUT SCHRAUBE / MUTTER BOULON / ÉCROU
		L	A	T	I	S	C	D		
E 12.4	1	190	43	37	40-45	17	13	18	1.3	E 600

DENTI A FORCELLA **SERIE E 20**

FORK TEETH RANGE E 20

GABELZÄHNE SERIE E 20

DENTS À FOURCHE SÉRIE E 20



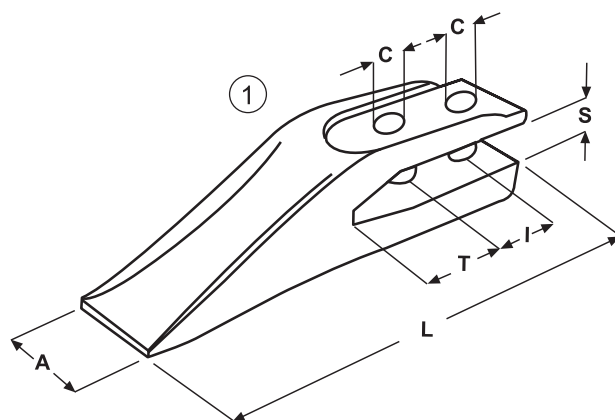
NS. RIF. OUR REF. UNS. REF. NOTRE REF.	FIGURA FIGURE FIGUR FIGURE	DIMENSIONI - DIMENSIONS - ABMESSUNGEN - DIMENSIONS						PESO WEIGHT GEWICHT POIDS (KG)	VITE / DADO BOLT / NUT SCHRAUBE / MUTTER BOULON / ÉCROU
		L	A	T	I	S	C		
E 20.1	1	222	53	48	50	17	15	1.7	E 603
E 20.2	1	222	53	48	50	22	15	1.7	E 603
E 20.4	1	222	53	37	45	22	13	1.7	E 602
E 20.5	1	222	53	51	60	17	13	1.7	E 602
E 20.6	1	222	53	54	45	22	15	1.7	E 603
E 20.7	2	222	53	36	55	17	16	1.7	-
E 20.10	1	222	53	42	55	22	16	1.7	-
E 20.13	1	222	53	61	45	22	13	1.7	E 602

DENTI A FORCELLA **SERIE E 30**

FORK TEETH RANGE E 30

GABELZÄHNE SERIE E 30

DENTS À FOURCHE SÉRIE E 30



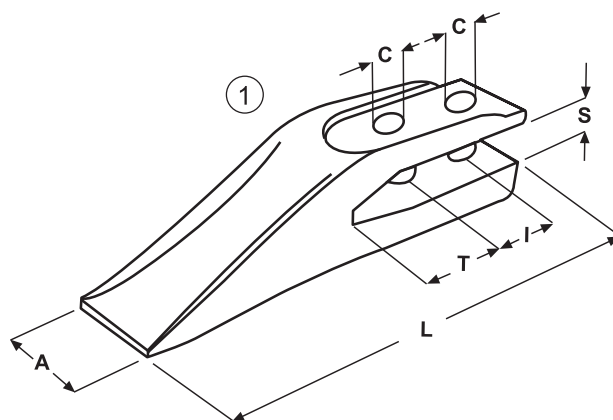
NS. RIF. OUR REF. UNS. REF. NOTRE REF.	FIGURA FIGURE FIGUR FIGURE	DIMENSIONI - DIMENSIONS - ABMESSUNGEN - DIMENSIONS						PESO WEIGHT GEWICHT POIDS (KG)	VITE / DADO BOLT / NUT SCHRAUBE / MUTTER BOULON / ÉCROU
		L	A	T	I	S	C		
E 30.1	1	275	61	66	65	22	13	2.7	E 602
E 30.2	1	275	61	67	65	22	15	2.7	E 603
E 30.3	1	275	61	51	80	22	15	2.7	E 603
E 30.6	1	275	61	62	45	22	15	2.7	E 603
E 30.8	1	275	61	47	90	22	13	2.7	E 602
E 30.9	1	275	61	72	72	22	18	2.7	-

DENTI A FORCELLA **SERIE E 40**

FORK TEETH RANGE E 40

GABELZÄHNE SERIE E 40

DENTS À FOURCHE SÉRIE E 40



NS. RIF. OUR REF. UNS. REF. NOTRE REF.	FIGURA FIGURE FIGUR FIGURE	DIMENSIONI - DIMENSIONS - ABMESSUNGEN - DIMENSIONS						PESO WEIGHT GEWICHT POIDS (KG)	VITE / DADO BOLT / NUT SCHRAUBE / MUTTER BOULON / ÉCROU
		L	A	T	I	S	C		
E 40.1	1	300	66	70	70	27	17	3.7	E 607