

PUNTE TIPO **CATERPILLAR** DI NOSTRA PRODUZIONE  
 CATERPILLAR TYPE TIPS OF OUR PRODUCTION  
 ZAHNSPITZEN TYP CATERPILLAR UNSERER HERSTELLUNG  
 POINTES TYPE CATERPILLAR DE NOTRE PRODUCTION



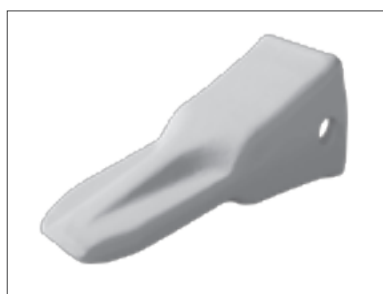
L



C



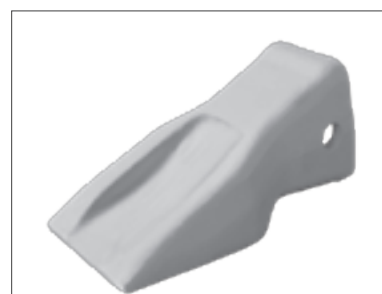
V



PR



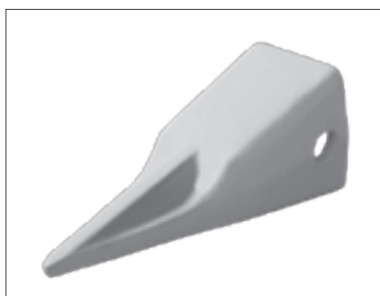
HDL



HDA



S



SP



T



R

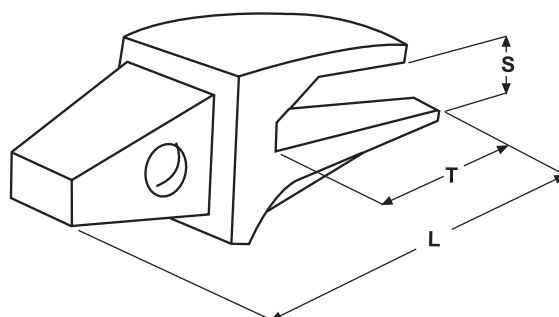


RIPPER



RIPPER

**PORTAPUNTA A SALDARE TIPO CATERPILLAR PER ESCAVATORI**  
**CATERPILLAR TYPE WELD-ON ADAPTERS FOR EXCAVATORS**  
**ZAHNHALTER ZUM ANSCHWEIßEN TYP CATERPILLAR FÜR BAGGER**  
**PORTE-POINTES À SOUDER TYPE CATERPILLAR POUR EXCAVATEURS**



MODELLO MODEL MODELL MODÈLE	NS. RIF. OUR REF. UNS. REF. NOTRE REF.	N. ORIGINALE ORIGINAL NO. ORIGINAL NR. N. D'ORIGINE	CLASSE SIZE KLASSE CLASSE	DIMENSIONI DIMENSIONS ABMESSUNGEN DIMENSIONS			PESO WEIGHT GEWICHT POIDS (KG)	PUNTA TIP SPITZE POINTE	FORZA DI STRAPPO BREAK-OUT FORCE ZUGFESTIGKEIT FORCE D'ARRACHEMENT (KG)	PESO ESCAVATORE EXCAVATOR WEIGHT BAGGER GEWICHT POIDS EXCAVATEUR (TON)
				L	T	S				
416 - 426 428 - 436	<b>E 320</b>	119-3204 8J7525	<b>J 200</b>	180	100	22	1.6	<b>E 350</b>	6000	4.0 → 6.0
E 70 307 - 308 446	<b>E 321</b>	6Y3224	<b>J 225</b>	226	136	27	2.8	<b>E 351</b> V	8000	7.0 → 10.0
E 200 - 205 213 - 214 311 - 312	<b>E 322</b>	119-3253 6Y3254 3G0169	<b>J 250</b>	255	152	27	4.3	<b>E 352</b> C-HDL SP-T-V	10000	11.0 → 15.0
E 180 - 200 215 315 - 320	<b>E 323</b>	3G6304 9W1304	<b>J 300</b>	304	183	33	7.6	<b>E 353</b> C-HDL-PR S-SP-T-V	13000	16.0 → 20.0
E 180 - 200 215 315 - 320	<b>E 323.1</b>	8E9490	<b>J 300</b>	304	183	37	7.3	<b>E 353</b> C-HDL-PR S-SP-T-V	13000	16.0 → 20.0
E 240 225 320 - 321	<b>E 324</b>	6I6354 3G8354 7T3354	<b>J 350</b>	345	206	43	9.3	<b>E 354</b> C-HDL-PR S-SP-T-V	16000	21.0 → 23.0
E 240 225 320 - 321	<b>E 324.1</b>	-	<b>J 350</b>	345	206	37	10.1	<b>E 354</b> C-HDL-PR S-SP-T-V	16000	21.0 → 23.0
231 322 - 325	<b>E 325</b>	6I6404 7T3404	<b>J 400</b>	385	230	47	13.9	<b>E 355</b> HDL S	20000	24.0 → 29.0
E 300 235 325 - 330	<b>E 326.1</b>	159-0464 8E6464	<b>J 460</b>	440	283	52	20.3	<b>E 356</b> C-HDL PR-S	25000	30.0 → 39.0
245 330	<b>E 327</b>	6I6554 1U1553	<b>J 550</b>	513	340	63	32.4	<b>E 357</b> C-HDL S	40000	40.0 → 60.0
375	<b>E 328</b>	6I6604	<b>J 600</b>	567	356	75	57	<b>E 358</b> HDL	50000	-

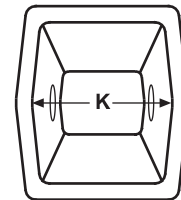
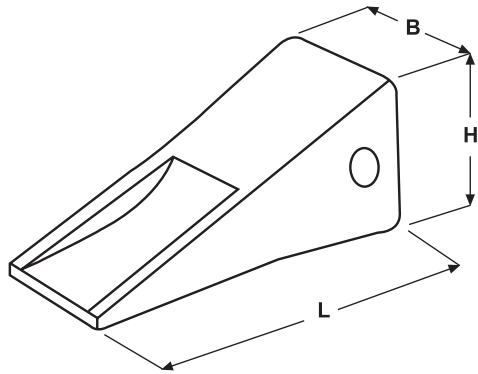


PUNTE LUNGHE TIPO **CATERPILLAR**

CATERPILLAR TYPE LONG TIPS

LANGE ZAHNSPITZEN TYP CATERPILLAR

POINTES LONGUES TYPE CATERPILLAR



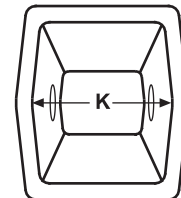
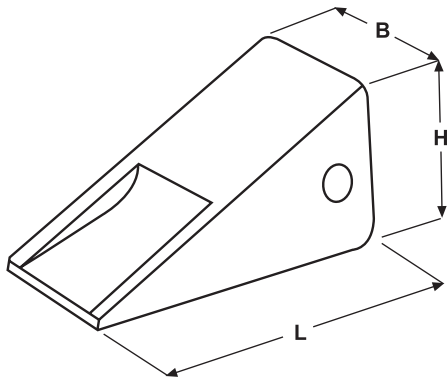
NS. RIF. OUR REF. UNS. REF. NOTRE REF.	N. ORIGINALE ORIGINAL NO. ORIGINAL NR. N. D'ORIGINE	CLASSE SIZE KLASSE CLASSE	DIMENSIONI - DIMENSIONS ABMESSUNGEN - DIMENSIONS				PESO WEIGHT GEWICHT POIDS (KG)	PORTAPUNTA ADAPTER HALTER PORTE-POINTE	PERNO PIN BOLZEN AXE	RONDELLA RETAINER RING RONDELLE
			L	B	H	K				
<b>E 350</b>	1U3202	<b>J 200</b>	148	55	63	40	1.2	E 302 - E 310 E 320	E 370	E 380 E 380.1
<b>E 351</b>	6Y3222	<b>J 225</b>	171	60	79	49	1.9	E 321	E 371	E 381
<b>E 352</b>	1U3252	<b>J 250</b>	193	65	85	55	2.8	E 303 - E 311 E 322	E 372	E 381 E 381.1
<b>E 353</b>	1U3302	<b>J 300</b>	220	88	96	67	4.4	E 304 - E 305 - E 306 E 312 - E 323 - E 323.1	E 373	E 381 E 381.1
<b>E 354</b>	1U3352	<b>J 350</b>	243	90	105	75	5.8	E 307 - E 313 E 324 - E 324.1	E 374	E 382 E 382.1
<b>E 355</b>	7T3402	<b>J 400</b>	273	105	127	88	9.1	E 325	E 375	E 383
<b>E 356</b>	9W8452 1U3452	<b>J 460</b>	300	116	125	98	11.1	E 314.1 E 326.1	E 377	E 384
<b>E 357</b>	9W8552 1U3552	<b>J 550</b>	333	140	142	120	17.2	E 315 E 327	E 378	E 385 E 385.1
<b>E 358</b>	6I6602	<b>J 600</b>	380	179	185	144	36	E 328	E 379	E 386

PUNTE CORTE TIPO **CATERPILLAR**

CATERPILLAR TYPE SHORT TIPS

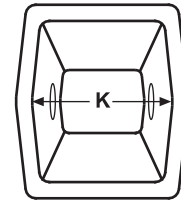
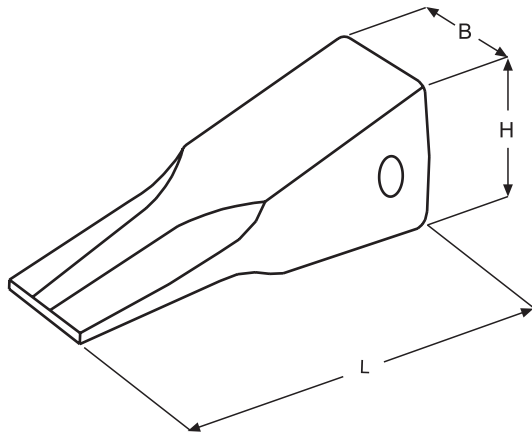
KURZE ZAHNSPITZEN TYP CATERPILLAR

POINTES COURTES TYPE CATERPILLAR



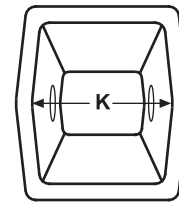
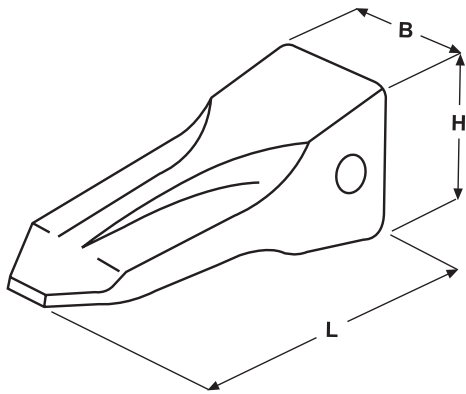
NS. RIF. OUR REF. UNS. REF. NOTRE REF.	N. ORIGINALE ORIGINAL NO. ORIGINAL NR. N. D'ORIGINE	CLASSE SIZE KLASSE CLASSE	DIMENSIONI - DIMENSIONS ABMESSUNGEN - DIMENSIONS				PESO WEIGHT GEWICHT POIDS (KG)	PORTAPUNTA ADAPTER HALTER PORTE-POINTE	PERNO PIN BOLZEN AXE	RONDELLA RETAINER RING RONDELLE
			L	B	H	K				
<b>E 352 C</b>	1U3251	<b>J 250</b>	167	65	86	55	2.3	E 303 - E 311 E 322	E 372	E 381 E 381.1
<b>E 353 C</b>	1U3301	<b>J 300</b>	190	84	97	67	3.6	E 304 - E 305 - E 306 E 312 - E 323 - E 323.1	E 373	E 381 E 381.1
<b>E 354 C</b>	1U3351	<b>J 350</b>	213	95	109	75	5.8	E 307 - E 313 E 324 - E 324.1	E 374	E 382 E 382.1
<b>E 356 C</b>	9W8451 1U3451	<b>J 460</b>	272	120	133	98	10.2	E 314.1 E 326.1	E 377	E 384
<b>E 357 C</b>	9W8551 1U3551	<b>J 550</b>	290	142	148	120	15.9	E 315 E 327	E 378	E 385 E 385.1

PUNTE LUNGHE TIPO **CATERPILLAR** SERIE V  
 LONG TIPS TYPE CATERPILLAR RANGE V  
 LANGE ZAHNSPITZEN TYP CATERPILLAR SERIE V  
 POINTES LONGUES TYPE CATERPILLAR SERIE V



NS. RIF. OUR REF. UNS. REF. NOTRE REF.	N. ORIGINALE ORIGINAL NO. ORIGINAL NR. N. D'ORIGINE	CLASSE SIZE KLASSE CLASSE	DIMENSIONI - DIMENSIONS ABMESSUNGEN - DIMENSIONS				PESO WEIGHT GEWICHT POIDS (KG)	PORTAPUNTA ADAPTER HALTER PORTE-POINTE	PERNO PIN BOLZEN AXE	RONDELLA RETAINER RING RONDELLE
			L	B	H	K				
<b>E 351 V</b>	6Y3222 V	<b>J 225</b>	170	58	78	49	2.0	E 321	E 371	E 381
<b>E 352 V</b>	1U3252 V	<b>J 250</b>	200	68	83	55	3.0	E 303 - E 311 - E 322	E 372	E 381 E 381.1
<b>E 353 V</b>	1U3302 V	<b>J 300</b>	220	77	95	67	4.2	E 304 - E 305 - E 306 E 312 - E 323 - E 323.1	E 373	E 381 E 381.1
<b>E 354 V</b>	1U3352 V	<b>J 350</b>	245	91	105	75	5.8	E 307 - E 313 - E 324 E 324.1	E 374	E 382 E 382.1

PUNTE PENETRAZIONE PLUS TIPO **CATERPILLAR** PER ESCAVATORI  
 CATERPILLAR TYPE PENETRATION PLUS TIPS FOR EXCAVATORS  
 PENETRATION PLUS ZAHNSPITZEN TYP CATERPILLAR FÜR BAGGER  
 POINTES PENETRATION PLUS TYPE CATERPILLAR POUR EXCAVATEURS



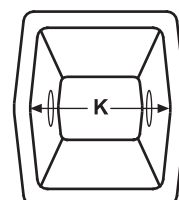
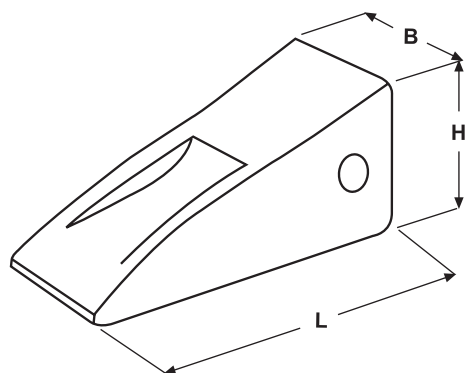
NS. RIF. OUR REF. UNS. REF. NOTRE REF.	N. ORIGINALE ORIGINAL NO. ORIGINAL NR. N. D'ORIGINE	CLASSE SIZE KLASSE CLASSE	DIMENSIONI - DIMENSIONS ABMESSUNGEN - DIMENSIONS				PESO WEIGHT GEWICHT POIDS (KG)	PORTAPUNTA ADAPTER HALTER PORTE-POINTE	PERNO PIN BOLZEN AXE	RONDELLA RETAINER RING RONDELLE
			L	B	H	K				
<b>E 353 PR</b>	183-5300	<b>J 300</b>	238	80	105	67	5.2	E 323 - E 323.1	E 373	E 381 E 381.1
<b>E 354 PR</b>	168-1359	<b>J 350</b>	260	93	120	75	7.1	E 324 - E 324.1	E 374	E 382 E 382.1
<b>E 356 PR</b>	159-0459	<b>J 460</b>	330	126	140	98	14.8	E 326.1	E 377	E 384

PUNTE HEAVY DUTY LUNGHE TIPO **CATERPILLAR**

CATERPILLAR TYPE HEAVY DUTY LONG TIPS

LANGE HEAVY DUTY ZAHNSPITZEN TYP CATERPILLAR

POINTES HEAVY DUTY LONGUES TYPE CATERPILLAR



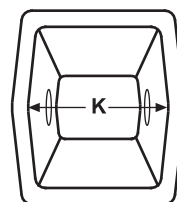
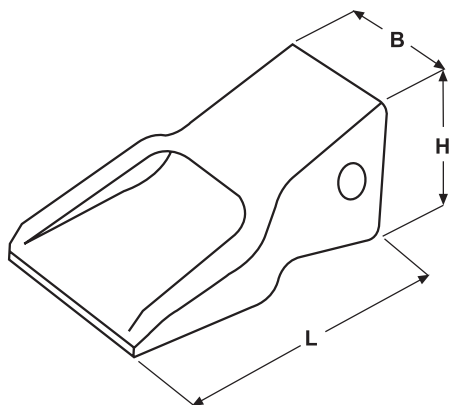
NS. RIF. OUR REF. UNS. REF. NOTRE REF.	N. ORIGINALE ORIGINAL NO. ORIGINAL NR. N. D'ORIGINE	CLASSE SIZE KLASSE CLASSE	DIMENSIONI - DIMENSIONS ABMESSUNGEN - DIMENSIONS				PESO WEIGHT GEWICHT POIDS (KG)	PORTAPUNTA ADAPTER HALTER PORTE-POINTE	PERNO PIN BOLZEN AXE	RONDELLA RETAINER RING RONDELLE
			L	B	H	K				
<b>E 352 HDL</b>	9N4252	<b>J 250</b>	200	66	92	55	3.4	E 303 - E 311 E 322	E 372	E 381 E 381.1
<b>E 353 HDL</b>	9N4302	<b>J 300</b>	226	81	105	67	5.6	E 304 - E 305 - E 306 E 312 - E 323 - E 323.1	E 373	E 381 E 381.1
<b>E 354 HDL</b>	9N4352	<b>J 350</b>	260	94	115	75	8.1	E 307 - E 313 E 324 - E 324.1	E 374	E 382 E 382.1
<b>E 355 HDL</b>	8E4402	<b>J 400</b>	287	110	131	88	11.1	E 325	E 375	E 383
<b>E 356 HDL</b>	9N4452	<b>J 460</b>	325	125	145	98	17.2	E 314.1 E 326.1	E 377	E 384
<b>E 357 HDL</b>	9N4552	<b>J 550</b>	360	140	160	120	26.7	E 315 E 327	E 378	E 385 E 385.1
<b>E 358 HDL</b>	7Y0602	<b>J 600</b>	413	197	200	145	46.0	E 328	E 379	E 386

PUNTE HEAVY DUTY ABRASIVE TIPO **CATERPILLAR**

CATERPILLAR TYPE HEAVY DUTY ABRASION TIPS

VERSTÄRKTE HEAVY DUTY ZAHNSPITZEN TYP CATERPILLAR

POINTES HEAVY DUTY ABRASIVES TYPE CATERPILLAR



NS. RIF. OUR REF. UNS. REF. NOTRE REF.	N. ORIGINALE ORIGINAL NO. ORIGINAL NR. N. D'ORIGINE	CLASSE SIZE KLASSE CLASSE	DIMENSIONI - DIMENSIONS ABMESSUNGEN - DIMENSIONS				PESO WEIGHT GEWICHT POIDS (KG)	PORTAPUNTA ADAPTER HALTER PORTE-POINTE	PERNO PIN BOLZEN AXE	RONDELLA RETAINER RING RONDELLE
			L	B	H	K				
<b>E 352 HDA</b>	9N4253	<b>J 250</b>	200	65	92	55	4.8	E 303 - E 311	E 372	E 381 E 381.1
<b>E 353 HDA</b>	9N4303	<b>J 300</b>	225	80	104	67	7.5	E 304 - E 305 E 306 - E 312	E 373	E 381 E 381.1
<b>E 354 HDA</b>	9N4353	<b>J 350</b>	253	95	113	75	10.8	E 307 - E 313	E 374	E 382 E 382.1
<b>E 356 HDA</b>	9N4453	<b>J 460</b>	310	126	142	99	21.0	E 314.1	E 377	E 384
<b>E 357 HDA</b>	6Y2553	<b>J 550</b>	347	160	162	109	32.0	E 315	E 378	E 385 E 385.1

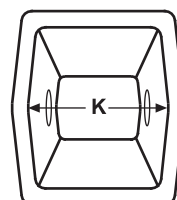
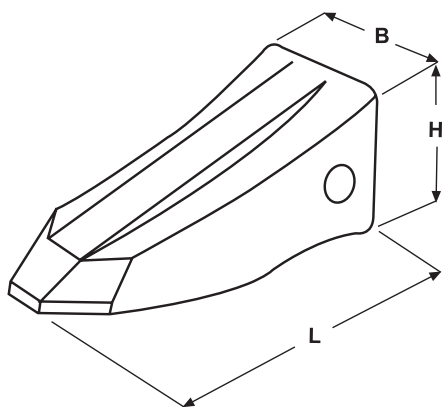


PUNTE RINFORZATE TIPO **CATERPILLAR** PER PALE

CATERPILLAR TYPE REINFORCED TIPS FOR LOADERS

VERSTÄRKTE ZAHNSPITZEN TYP CATERPILLAR FÜR LADER

POINTES RENFORCÉES TYPE CATERPILLAR POUR PELLES-CHARGEUSES



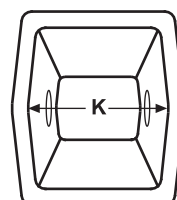
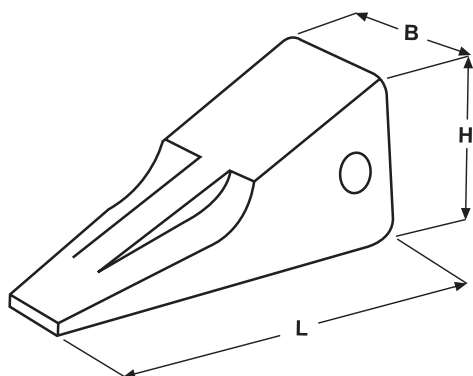
NS. RIF. OUR REF. UNS. REF. NOTRE REF.	N. ORIGINALE ORIGINAL NO. ORIGINAL NR. N. D'ORIGINE	CLASSE SIZE KLASSE CLASSE	DIMENSIONI - DIMENSIONS ABMESSUNGEN - DIMENSIONS				PESO WEIGHT GEWICHT POIDS (KG)	PORTAPUNTA ADAPTER HALTER PORTE-POINTE	PERNO PIN BOLZEN AXE	RONDELLA RETAINER RING RONDELLE
			L	B	H	K				
<b>E 353 R</b>	135-9300 (9N4303R)	<b>J 300</b>	235	82	105	67	6.1	E 304 - E 305 E 306 - E 312	E 373	E 381 E 381.1
<b>E 354 R</b>	144-1358 (9N4353R)	<b>J 350</b>	275	98	118	75	9.0	E 307 - E 313	E 374	E 382 E 382.1
<b>E 356 R</b>	138-6451 (9N4453R)	<b>J 460</b>	350	132	144	98	19.1	E 314.1	E 377	E 384

PUNTE PENETRAZIONE TIPO **CATERPILLAR**

CATERPILLAR TYPE PENETRATION TIPS

SCHARFE ZAHNSPITZEN TYP CATERPILLAR

POINTES PENETRATION TYPE CATERPILLAR



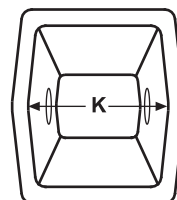
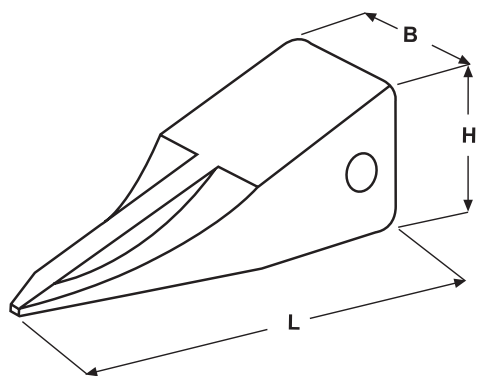
NS. RIF. OUR REF. UNS. REF. NOTRE REF.	N. ORIGINALE ORIGINAL NO. ORIGINAL NR. N. D'ORIGINE	CLASSE SIZE KLASSE CLASSE	DIMENSIONI - DIMENSIONS ABMESSUNGEN - DIMENSIONS				PESO WEIGHT GEWICHT POIDS (KG)	PORTAPUNTA ADAPTER HALTER PORTE-POINTE	PERNO PIN BOLZEN AXE	RONDELLA RETAINER RING RONDELLE
			L	B	H	K				
<b>E 353 S</b>	9J4309	<b>J 300</b>	220	90	99	67	3.8	E 304 - E 305 - E 306 E 312 - E 323 - E 323.1	E 373	E 381 E 381.1
<b>E 354 S</b>	9J4359	<b>J 350</b>	250	98	108	75	5.4	E 307 - E 313 E 324 - E 324.1	E 374	E 382 E 382.1
<b>E 355 S</b>	6Y7409	<b>J 400</b>	275	110	130	88	8.2	E 325	E 375	E 383
<b>E 356 S</b>	9W8459 9J4459	<b>J 460</b>	300	120	132	98	10.0	E 314.1 E 326.1	E 377	E 384
<b>E 357 S</b>	9W8559 9J4559	<b>J 550</b>	344	144	150	120	14.9	E 315 E 327	E 378	E 385 E 385.1
<b>E 358 S</b>	717609	<b>J 600</b>	393	192	185	149	29.0	E 328	E 379	E 386

PUNTE A PUNTA TIPO **CATERPILLAR**

CATERPILLAR TYPE SHARP TIPS

KONISCHE ZAHNSPITZEN TYP CATERPILLAR

POINTES EFFILLÉES TYPE CATERPILLAR



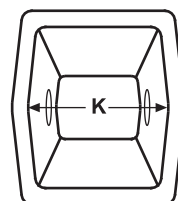
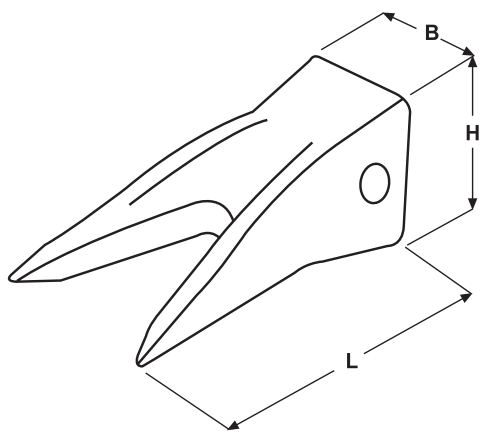
NS. RIF. OUR REF. UNS. REF. NOTRE REF.	N. ORIGINALE ORIGINAL NO. ORIGINAL NR. N. D'ORIGINE	CLASSE SIZE KLASSE CLASSE	DIMENSIONI - DIMENSIONS ABMESSUNGEN - DIMENSIONS				PESO WEIGHT GEWICHT POIDS (KG)	PORTAPUNTA ADAPTER HALTER PORTE-POINTE	PERNO PIN BOLZEN AXE	RONDELLA RETAINER RING RONDELLE
			L	B	H	K				
<b>E 352 SP</b>	9W8259	<b>J 250</b>	198	65	85	55	2.0	E 303 - E 311 E 322	E 372	E 381 E 381.1
<b>E 353 SP</b>	9W8309	<b>J 300</b>	225	80	96	67	3.5	E 304 - E 305 - E 306 E 312 - E 323 - E 323.1	E 373	E 381 E 381.1
<b>E 354 SP</b>	9W2359	<b>J 350</b>	255	92	109	75	5.3	E 307 - E 313 E 324 - E 324.1	E 374	E 382 E 382.1

PUNTE A DOPPIA PUNTA TIPO **CATERPILLAR**

CATERPILLAR TYPE TWIN SHARP TIPS

V - ZAHNSPITZEN TYP CATERPILLAR

DENTS SUPER - PENETRATION DOUBLE



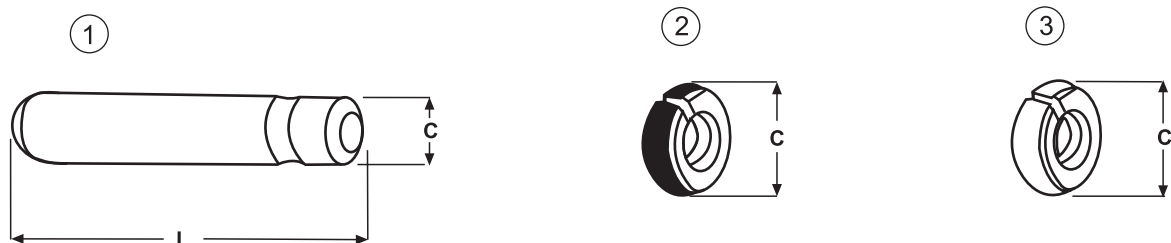
NS. RIF. OUR REF. UNS. REF. NOTRE REF.	N. ORIGINALE ORIGINAL NO. ORIGINAL NR. N. D'ORIGINE	CLASSE SIZE KLASSE CLASSE	DIMENSIONI - DIMENSIONS ABMESSUNGEN - DIMENSIONS				PESO WEIGHT GEWICHT POIDS (KG)	PORTAPUNTA ADAPTER HALTER PORTE-POINTE	PERNO PIN BOLZEN AXE	RONDELLA RETAINER RING RONDELLE
			L	B	H	K				
<b>E 353 T</b>	135-9308	<b>J 300</b>	233	80	103	67	5.0	E 323 - E 323.1	E 373	E 381 E 381.1
<b>E 354 T</b>	135-9357	<b>J 350</b>	272	92	110	75	7.0	E 324 - E 324.1	E 374	E 382 E 382.1

PERNI E RONDELLE PER PUNTE TIPO **CATERPILLAR**

PINS AND RETAINERS FOR CATERPILLAR TYPE TIPS

BOLZEN UND RINGE FÜR ZAHNSPITZEN TYP CATERPILLAR

AXES ET RONDELLES POUR POINTES TYPE CATERPILLAR



NS. RIF. OUR REF. UNS. REF. NOTRE REF.	N. ORIGINALE ORIGINAL NO. ORIGINAL NR. N. D'ORIGINE	CLASSE SIZE KLASSE CLASSE	FIGURA FIGURE FIGUR FIGURE	DIMENSIONI - DIMENSIONS ABMESSUNGEN - DIMENSIONS		PORTAPUNTA ADAPTER HALTER PORTE-POINTE	PUNTA TIP SPITZE POINTE
				L	C		
<b>E 370</b>	8E6208 - 1U4208 - 9W7112	<b>J 200</b>	1	57	11	E 301 - E 302 E 310 - E 320	<b>E 350</b>
<b>E 380</b>	8E6209		2	-	22		
<b>E 380.1</b>	4T0001 - 9J4209		3	-	18		
<b>E 371</b>	6Y3228 - 1324762	<b>J 225</b>	1	65	14	E 321	<b>E 351</b> V
<b>E 381</b>	8E6259 - 1495733		2	-	30		
<b>E 372</b>	8E6258 - 1324763	<b>J 250</b>	1	77	14	E 303 - E311 E 322	<b>E 352</b> C - HDA - HDL SP - V
<b>E 381</b>	8E6259 - 1495733		2	-	30		
<b>E 381.1</b>	3G9609 - 8J5309		3	-	27		
<b>E 373</b>	9J2308 - 8J5308 - 1073308	<b>J 300</b>	1	92	14	E 304 - E 305 E 306 - E 312 E 323	<b>E 353</b> C - HDA - HDL - PR R - S - SP - T - V
<b>E 381</b>	8E6259 - 1495733		2	-	30		
<b>E 381.1</b>	3G9609 - 8J5309		3	-	32		
<b>E 374</b>	8E6358 - 1140358 - 9J2358	<b>J 350</b>	1	105	19	E 307 - E 313 E 324 - E 324.1	<b>E 354</b> C - HDA - HDL - PR R - S - SP - T - V
<b>E 382</b>	8E6359 - 1140359		2	-	39		
<b>E 382.1</b>	3G9549 - 7J6845		3	-	32		
<b>E 375</b>	7T3408 - 1167408	<b>J 400</b>	1	118	22	E 325	<b>E 355</b> HDL - S
<b>E 383</b>	8E8409 - 1167409		2	-	43		
<b>E 376</b>	6Y2527 - 1U1458 - 4T1458	<b>J 460</b>	1	130	19	(7T8454) (1U1454)	<b>E 356</b> C - HDA - HDL - PR R - S
<b>E 382</b>	8E6359 - 1140359		2	-	39		
<b>E 382.1</b>	3G9549 - 7J6845		3	-	32		
<b>E 377</b>	8E0468 - 1140468	<b>J 460</b>	1	133	24	E 314.1 E 326.1	<b>E 356</b> C - HDA - HDL - PR R - S
<b>E 384</b>	8E8469 - 1073469		2	-	44		
<b>E 378</b>	6Y8558 - 1073378 - 1U1558	<b>J 550</b>	1	163	25	E 315 E 327	<b>E 357</b> C - HDA - HDL - S
<b>E 385</b>	8E5559 - 1078559		2	-	52		
<b>E 385.1</b>	3G9559 - 7J9559		3	-	48		
<b>E 379</b>	616608 - 1139608	<b>J 600</b>	1	192	30	E 328	<b>E 358</b> HDL - S
<b>E 386</b>	616609 - 1139609		2	-	59		

