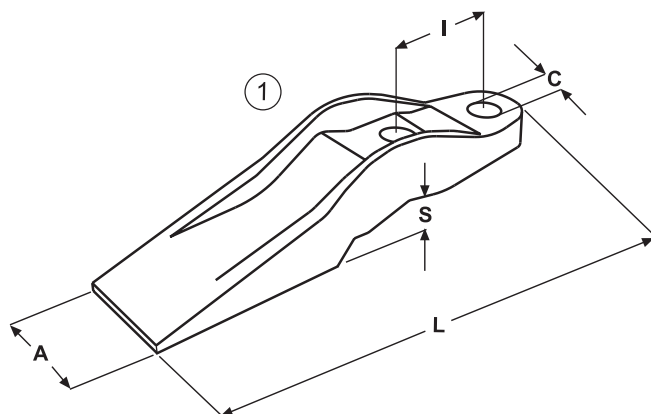


DENTI AD IMBULLONARE PER MINI PALE TIPO **CATERPILLAR**

CATERPILLAR TYPE BOLT-ON TEETH FOR MINI LOADERS

ZÄHNE ZUM ANSCHRAUBEN TYP CATERPILLAR FÜR MINILADER

DENTS À BOULONNER TYPE CATERPILLAR POUR MINI PELLES-CHARGEUSES



MODELLO MODEL MODELL MODÈLE	NS. RIF. OUR REF. UNS. REF. NOTRE REF.	N. ORIGINALE ORIGINAL NO. ORIGINAL NR. N. D'ORIGINE	FIGURA FIGURE FIGUR FIGURE	DIMENSIONI - DIMENSIONS - ABMESSUNGEN - DIMENSIONS					PESO WEIGHT GEWICHT POIDS (KG)
				L	A	I	S	C	
216 - 226 236 - 246 902 - 906 908	E 8	132-4720	1	236	61	60	20	17	2.0