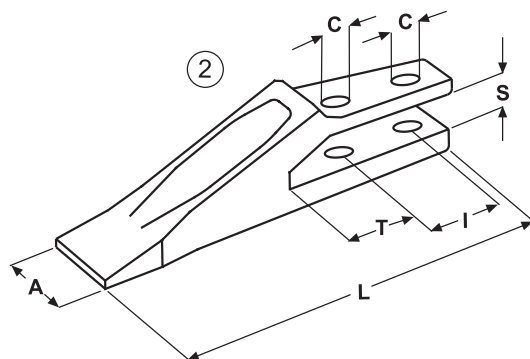
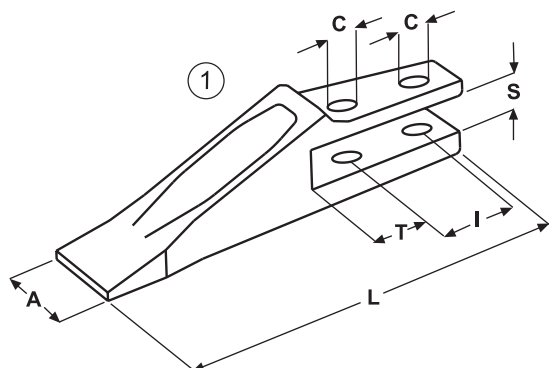


DENTI A FORCELLA PER MINI ESCAVATORI TIPO **CATERPILLAR**

CATERPILLAR TYPE FORK TEETH FOR MINI EXCAVATORS

GABELZÄHNE TYP CATERPILLAR FÜR MINIBAGGER

DENTS À FOURCHE TYPE CATERPILLAR POUR MINI EXCAVATEURS



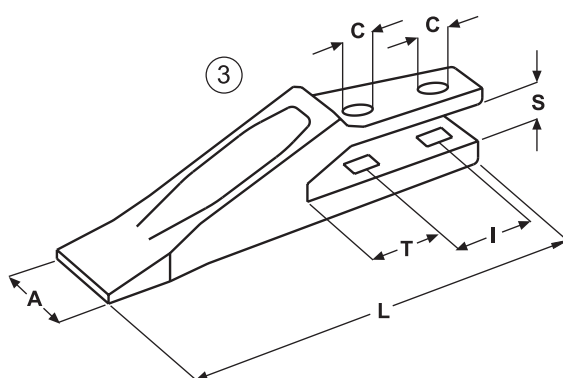
MODELLO MODEL MODELL MODÈLE	NS. RIF. OUR REF. UNS. REF. NOTRE REF.	N. ORIGINALE ORIGINAL NO. ORIGINAL NR. N. D'ORIGINE	FIGURA FIGURE FIGUR FIGURE	DIMENSIONI - DIMENSIONS ABMESSUNGEN - DIMENSIONS						PESO WEIGHT GEWICHT POIDS (KG)	VITE / DADO BOLT / NUT SCHRAUBE / MUTTER BOULON / ÉCROU
				L	A	T	I	S	C		
301.5	E 14	138-6410	1	185	41	30	45	11	13	1.1	-
302.5 - 303.5	E 16	135-9390	2	236	44	45	50	17	17	1.8	-

DENTI A FORCELLA PER MINI ESCAVATORI E TERNE TIPO **CATERPILLAR**

CATERPILLAR TYPE FORK TEETH FOR MINI EXCAVATORS AND BACK-HOE LOADERS

GABELZÄHNE TYP CATERPILLAR FÜR MINIBAGGER UND BAGGERLADER

DENTS À FOURCHE TYPE CATERPILLAR POUR MINI EXCAVATEURS ET TRACTO - PELLES



MODELLO MODEL MODELL MODÈLE	NS. RIF. OUR REF. UNS. REF. NOTRE REF.	N. ORIGINALE ORIGINAL NO. ORIGINAL NR. N. D'ORIGINE	FIGURA FIGURE FIGUR FIGURE	DIMENSIONI - DIMENSIONS ABMESSUNGEN - DIMENSIONS						PESO WEIGHT GEWICHT POIDS (KG)	VITE / DADO BOLT / NUT SCHRAUBE / MUTTER BOULON / ÉCROU
				L	A	T	I	S	C		
304.5 416 - 426 428 - 438	E 32	135-8203 6Y6335 9W1879	3	280	52	51	75	22	17	3.0	E 620

