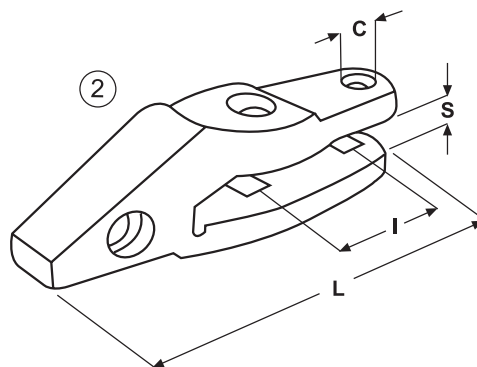
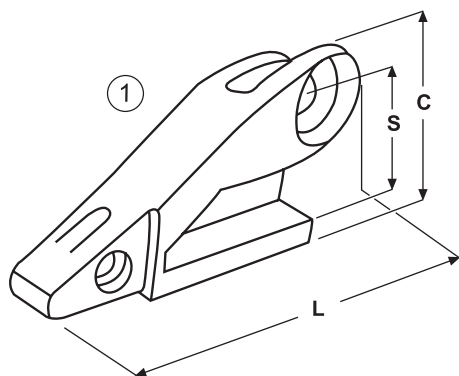


PORTAPUNTA AD IMBULLONARE TIPO **CATERPILLAR** PER PALE

CATERPILLAR TYPE BOLT-ON ADAPTERS FOR LOADERS

ZAHNHALTER ZUM ANSCHRAUBEN TYP CATERPILLAR FÜR LADER

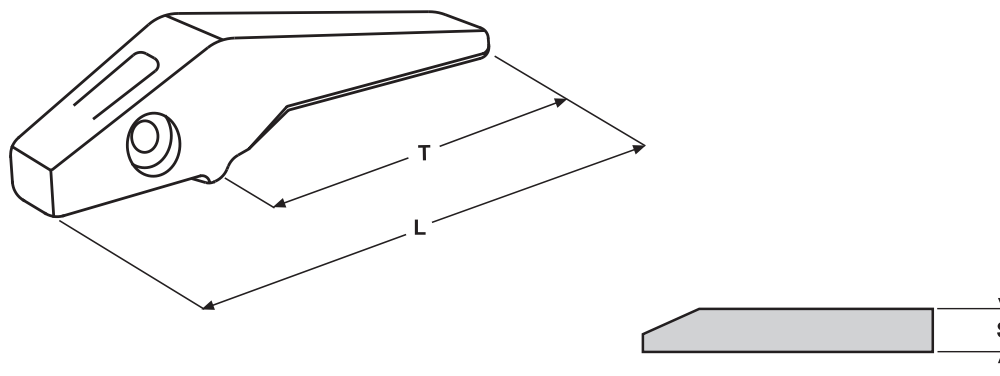
PORTE-POINTES À BOULONNER TYPE CATERPILLAR POUR PELLES-CHARGEUSES



MODELLO MODEL MODELL MODÈLE	NS. RIF. OUR REF. UNS. REF. NOTRE REF.	N. ORIGINALE ORIGINAL NO. ORIGINAL NR. N. D'ORIGINE	CLASSE SIZE KLASSE CLASSE	FIGURA FIGURE FIGUR FIGURE	DIMENSIONI - DIMENSIONS ABMESSUNGEN - DIMENSIONS				PESO WEIGHT GEWICHT POIDS (KG)	PUNTA TIP SPITZE POINTE
					L	I	S	C		
416 - 426 428 - 436	<b>E 301</b>	8E2184	<b>J 200</b>	2	225	75	22	18	2.1	<b>E 350</b>
	<b>E 302 R</b>	1U2209		1	230	-	76	110	3.9	
	<b>E 302 L</b>	1U2208		1	230	-	76	110	3.9	
910 - 931 - 935	<b>E 302</b>	9J4207	<b>J 200</b>	2	262	89	21	21	3.3	
	<b>E 302 R</b>	1U2209		1	230	-	76	110	3.9	
	<b>E 302 L</b>	1U2208		1	230	-	76	110	3.9	
916 - 920 - 926 930 - 936 - 941 943 - 951 - 953	<b>E 303</b>	8J6656 - 1U0257	<b>J 250</b>	2	341	124	27	27	8.3	<b>E 352</b> C - HDA - HDL
	<b>E 303 R</b>	3G4259		1	293	-	105	179	9.5	
	<b>E 303 L</b>	3G4258		1	293	-	105	179	9.5	
944 - 950 - 953 B	<b>E 304</b>	8J6587 - 1U0307	<b>J 300</b>	2	355	124	27	27	10.5	<b>E 353</b> C - HDA - HDL R - S
	<b>E 304 R</b>	3G4309		1	339	-	118	199	15.1	
	<b>E 304 L</b>	3G4308		1	339	-	118	199	15.1	
950 B - 955 963 - 960 F	<b>E 305</b>	3G4307 - 4T4307	<b>J 300</b>	2	405	166	34	27	14.0	
	<b>E 304 R</b>	3G4309		1	339	-	118	199	15.1	
	<b>E 304 L</b>	3G4308		1	339	-	118	199	15.1	
966 C	<b>E 306</b>	3G9307	<b>J 300</b>	2	405	160	34	36	14.0	
	<b>E 306 R</b>	3G8309		1	364	-	140	225	16.4	
	<b>E 306 L</b>	3G8308		1	364	-	140	225	16.4	
966 D - 970 F 973 - 977	<b>E 307</b>	3G3357	<b>J 350</b>	2	419	150	42	36	18.5	<b>E 354</b> C - HDA - HDL R - S
	<b>E 307 R</b>	3G5359		1	389	-	140	230	20.8	
	<b>E 307 L</b>	3G5358		1	389	-	140	230	20.8	



PORTAPUNTA A SALDARE TIPO **CATERPILLAR** PER PALE  
 CATERPILLAR TYPE WELD-ON ADAPTERS FOR LOADERS  
 ZAHNHALTER ZUM ANSCHWEIßEN TYP CATERPILLAR FÜR LADER  
 PORTE-POINTES À SOUDER TYPE CATERPILLAR POUR PELLES-CHARGEUSES



MODELLO MODEL MODELL MODÈLE	NS. RIF. OUR REF. UNS. REF. NOTRE REF.	N. ORIGINALE ORIGINAL NO. ORIGINAL NR. N. D'ORIGINE	CLASSE SIZE KLASSE CLASSE	DIMENSIONI - DIMENSIONS ABMESSUNGEN - DIMENSIONS			PESO WEIGHT GEWICHT POIDS (KG)	PUNTA TIP SPITZE POINTE	FORZA DI STRAPPO BREAK-OUT FORCE ZUGFESTIGKEIT FORCE D'ARRACHEMENT (KG)
				L	T	S			
416 - 426 - 428 910 - 931 - 935	<b>E 310</b>	4T1204	<b>J 200</b>	233	138	15-20	1.9	<b>E 350</b>	6000
916 - 920 - 926 930 - 936 - 941 943 - 951 - 953	<b>E 311</b>	1U1254 9J4254	<b>J 250</b>	340	230	20-30	5.5	<b>E 352</b> C-HDA HDL	10000
944 - 950 - 955 963 - 966 C	<b>E 312</b>	1U1304 9J4304	<b>J 300</b>	355	235	25-35	8.5	<b>E 353</b> C-HDA-HDL R-S	13000
966 D - 973 977 - 980	<b>E 313</b>	1U1354 9J4354	<b>J 350</b>	425	286	35-40	14.5	<b>E 354</b> C-HDA-HDL R-S	16000
983 - 988	<b>E 314.1</b>	8E0464	<b>J 460</b>	485	291	45-50	20.4	<b>E 356</b> C-HDA-HDL R-S	25000
988 992B 992C	<b>E 315</b>	7J9554 3G4554	<b>J 550</b>	567	383	50-65	34.5	<b>E 357</b> C-HDA-HDL S	40000