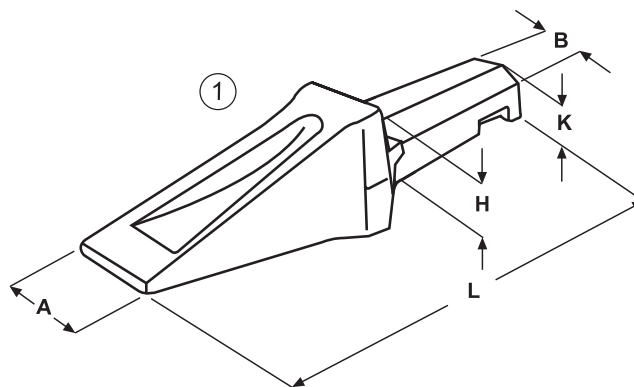
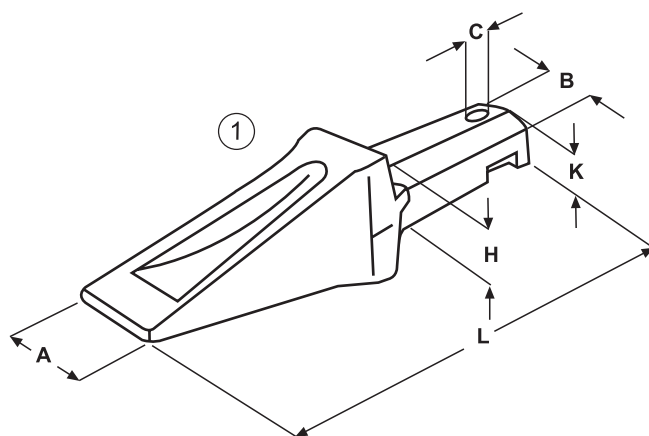


DENTI TIPO **BOFORS** PER ESCAVATORI  
 BOFORS TYPE TEETH FOR EXCAVATORS  
 BAGGERZÄHNE TYP BOFORS  
 DENTS TYPE BOFORS POUR EXCAVATEURS



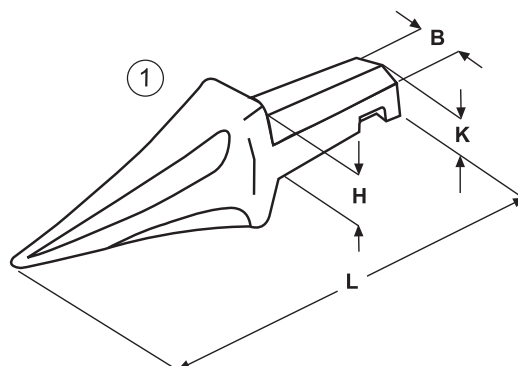
NS. RIF. OUR REF. UNS. REF. NOTRE REF.	N. ORIGINALE ORIGINAL NO. ORIGINAL NR. N. D'ORIGINE	FIGURA FIGURE FIGUR FIGURE	DIMENSIONI - DIMENSIONS ABMESSUNGEN - DIMENSIONS					PESO WEIGHT GEWICHT POIDS (KG)	FISSAGGIO LOCK SICHERUNG FIXAGE	FORZA DI STRAPPO BREAK-OUT FORCE ZUGFESTIGKEIT FORCE D'ARRACHEMENT (KG)
			L	A	B	H	K			
<b>E 150</b>	4044336 - 31101	1	340	80	41	44	28	5.5	E 251	10000
<b>E 155</b>	4044428 - 32102	1	407	90	49	52	35	9.0	E 252	14000
<b>E 160</b>	3031334 - 33101	1	483	100	55	58	45	13.7	E 253	16000
<b>E 165</b>	3031335 - 34101	1	545	110	62	64	50	18.3	E 253	20500
<b>E 170</b>	3031336 - 35101	1	595	125	73	75	55	26.3	E 254	26000

**DENTI TIPO BOFORS PER ESCAVATORI (FORO VERTICALE)**  
**BOFORS TYPE TEETH FOR EXCAVATORS (VERTICAL HOLE)**  
**BAGGERZÄHNE TYP BOFORS (VERTIKALES LOCH)**  
**DENTS TYPE BOFORS POUR EXCAVATEURS (TROU VERTICAL)**



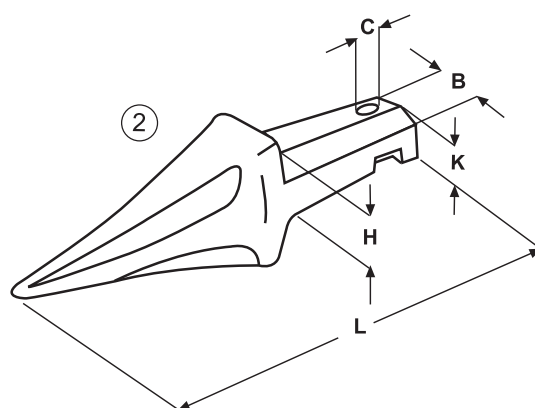
NS. RIF. OUR REF. UNS. REF. NOTRE REF.	N. ORIGINALE ORIGINAL NO. ORIGINAL NR. N. D'ORIGINE	FIGURA FIGURE FIGUR FIGURE	DIMENSIONI - DIMENSIONS ABMESSUNGEN - DIMENSIONS						PESO WEIGHT GEWICHT POIDS (KG)	SPINE DI FISSAGGIO RETAINING PINS SICHERUNGSBOLZEN AXES DE FIXATION
			L	A	B	H	K	C		
<b>E 150.1</b>	4044336 - 31101	1	340	80	41	44	28	15	5.4	E 633
<b>E 155.1</b>	4044428 - 32102	1	407	90	49	52	35	15	8.9	E 633
<b>E 160.1</b>	3031334 - 33101	1	483	100	55	58	45	24	13.5	E 638
<b>E 165.1</b>	3031335 - 34101	1	545	110	62	64	50	24	18.1	E 638
<b>E 170.1</b>	3031336 - 35101	1	595	125	73	75	55	26	26.1	E 640

DENTI A PUNTA TIPO **BOFORS** PER ESCAVATORI  
 BOFORS TYPE POINTED TEETH FOR EXCAVATORS  
 SPITZZÄHNE TYP BOFORS FÜR BAGGER  
 DENTS À POINTE TYPE BOFORS POUR EXCAVATEURS



NS. RIF. OUR REF. UNS. REF. NOTRE REF.	N. ORIGINALE ORIGINAL NO. ORIGINAL NR. N. D'ORIGINE	FIGURA FIGURE FIGUR FIGURE	DIMENSIONI - DIMENSIONS ABMESSUNGEN - DIMENSIONS				PESO WEIGHT GEWICHT POIDS (KG)	FISSAGGIO LOCK SICHERUNG FIXAGE	FORZA DI STRAPPO BREAK-OUT FORCE ZUGFESTIGKEIT FORCE D'ARRACHEMENT (KG)
			L	B	H	K			
<b>E 155 S</b>	4046911 - 32103	1	435	49	52	35	8.0	E 252	14000

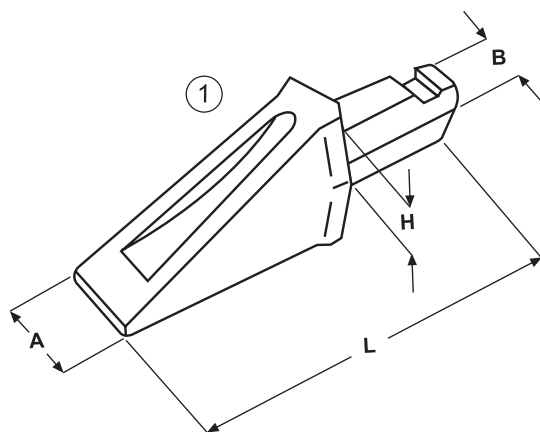
DENTI A PUNTA TIPO **BOFORS** PER ESCAVATORI (FORO VERTICALE)  
 BOFORS TYPE POINTED TEETH FOR EXCAVATORS (VERTICAL HOLE)  
 SPITZZÄHNE TYP BOFORS FÜR BAGGER (VERTIKALES LOCH)  
 DENTS À POINTE TYPE BOFORS POUR EXCAVATEURS (TROU VERTICAL)



NS. RIF. OUR REF. UNS. REF. NOTRE REF.	FIGURA FIGURE FIGUR FIGURE	DIMENSIONI - DIMENSIONS - ABMESSUNGEN - DIMENSIONS					PESO WEIGHT GEWICHT POIDS (KG)	SPINA DI FISSAGGIO RETAINING PINS SICHERUNGSBOLZEN AXES DE FIXATION
		L	B	H	K	C		
<b>E 155 S.1</b>	2	435	49	52	35	15	7.9	E 633

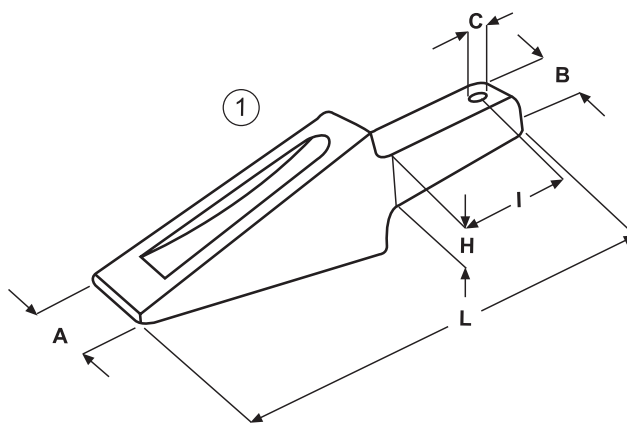


DENTI TIPO **BOFORS** PER ESCAVATORI  
 BOFORS TYPE TEETH FOR EXCAVATORS  
 BAGGERZÄHNE TYP BOFORS  
 DENTS TYPE BOFORS POUR EXCAVATEURS



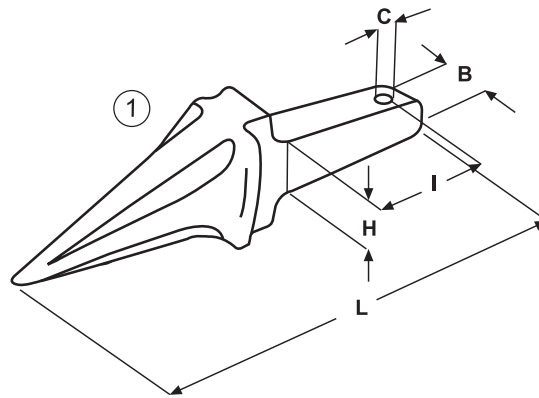
NS. RIF. OUR REF. UNS. REF. NOTRE REF.	N. ORIGINALE ORIGINAL NO. ORIGINAL NR. N. D'ORIGINE	FIGURA FIGURE FIGUR FIGURE	DIMENSIONI - DIMENSIONS ABMESSUNGEN - DIMENSIONS				PESO WEIGHT GEWICHT POIDS (KG)	FISSAGGIO LOCK SICHERUNG FIXAGE	FORZA DI STRAPPO BREAK-OUT FORCE ZUGFESTIGKEIT FORCE D'ARRACHEMENT (KG)
			L	A	B	H			
<b>E 180</b>	4046818 - 30104	1	228	62	32	36	2.2	E 250	6400

**DENTI TIPO BOFORS PER ESCAVATORI (FORO VERTICALE)**  
**BOFORS TYPE TEETH FOR EXCAVATORS (VERTICAL HOLE)**  
**BAGGERZÄHNE TYP BOFORS (VERTIKALES LOCH)**  
**DENTS TYPE BOFORS POUR EXCAVATEURS (TROU VERTICAL)**



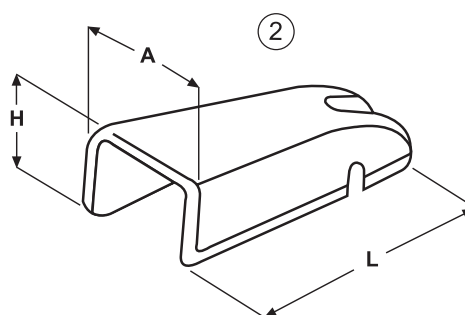
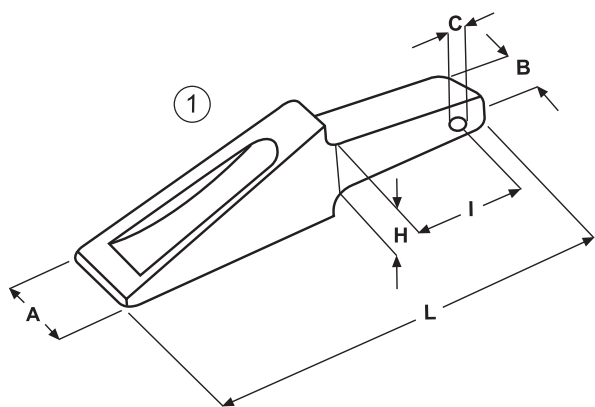
NS. RIF. OUR REF. UNS. REF. NOTRE REF.	N. ORIGINALE ORIGINAL NO. ORIGINAL NR. N. D'ORIGINE	FIGURA FIGURE FIGUR FIGURE	DIMENSIONI - DIMENSIONS ABMESSUNGEN - DIMENSIONS						PESO WEIGHT GEWICHT POIDS (KG)	PERNO PIN BOLZEN AXE	FORZA DI STRAPPO BREAK-OUT FORCE ZUGFESTIGKEIT FORCE D'ARRACHEMENT (KG)
			L	A	B	H	I	C			
<b>E 105</b>	4046729	1	357	80	50	50	115	14	6.6	E 98	12300
<b>E 110</b>	4046663	1	410	90	57	58	132	20	10.0	E 99	17000
<b>E 115</b>	3027689	1	505	95	64	64	172	20	14.7	E 99	19000
<b>E 120</b>	3027512	1	575	110	75	75	211	20	21.6	E 99	27000

DENTI A PUNTA TIPO **BOFORS** PER ESCAVATORI (FORO VERTICALE)  
 BOFORS TYPE POINTED TEETH FOR EXCAVATORS (VERTICAL HOLE)  
 SPITZZÄHNE TYP BOFORS FÜR BAGGER (VERTIKALES LOCH)  
 DENTS À POINTE TYPE BOFORS POUR EXCAVATEURS (TROU VERTICAL)



NS. RIF. OUR REF. UNS. REF. NOTRE REF.	FIGURA FIGURE FIGUR FIGURE	DIMENSIONI - DIMENSIONS - ABMESSUNGEN - DIMENSIONS					PESO WEIGHT GEWICHT POIDS (KG)	PERNO PIN BOLZEN AXE	FORZA DI STRAPPO BREAK-OUT FORCE ZUGFESTIGKEIT FORCE D'ARRACHEMENT (KG)
		L	B	H	I	C			
<b>E 105 S</b>	1	400	50	50	115	14	6.5	E 98	11300
<b>E 110 S</b>	1	450	57	58	132	20	9.7	E 99	14500
<b>E 115 S</b>	1	550	64	64	172	20	15.1	E 99	17800
<b>E 120 S</b>	1	630	75	75	211	20	21.3	E 99	24000

DENTE E CUSTODIA TIPO **BOFORS** PER ESCAVATORI (FORO ORIZZONTALE)  
 BOFORS TYPE TOOTH AND ADAPTER FOR EXCAVATORS (HORIZONTAL HOLE)  
 ZAHN UND HÜLSE TYP BOFORS FÜR BAGGER (HORIZONTALES LOCH)  
 DENT ET PORTE-DENT TYPE BOFORS POUR EXCAVATEURS (TROU HORIZONTAL)



NS. RIF. OUR REF. UNS. REF. NOTRE REF.	N. ORIGINALE ORIGINAL NO. ORIGINAL NR. N. D'ORIGINE	FIGURA FIGURE FIGUR FIGURE	DIMENSIONI - DIMENSIONS - ABMESSUNGEN - DIMENSIONS						PESO WEIGHT GEWICHT POIDS (KG)
			L	A	B	H	I	C	
<b>E 62</b>	4038279	1	230	56	34	34	77	13	2.0
<b>E 63</b>	4038219	2	141	60	-	48	-	-	1.2