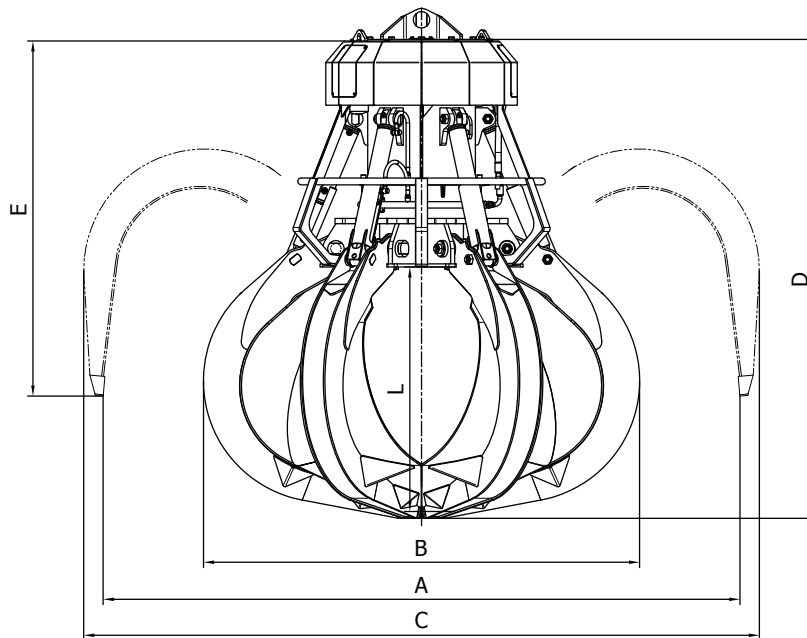


Model Modèle Modell	Pojemność Capacity capacité Inhalt dm ³	Masa Weight Poids Gewicht Kg.	Zęby Teeth Dénis Zähne N.	Silnik Motor Moteur Motor Kw	Ciśn. Press. Press. Druck Bar	Siła zamykająca Tine force Puis. a là lame Schliesskraft je Schale Kg.	Czasy-Times Temps-Zeite		Wymiary-Sizes Dimensions-Abmessungen					
							Otw./Op. Ouv./Oef sek.	Zamk./Cl. Ferm./Schl. sek.	A	B	C	D	E	L
ER1500L-6P	1500	2500	6	15	180	1650	7.5	11.5	2700	1850	2960	2330	1860	1020
ER1800L-6P	1800	2700	6	15	180	1500	7.5	11.5	2900	2060	3180	2450	1900	1120
ER2000L-6P	2000	2720	6	15	180	1400	7.5	11.5	3150	2150	3410	2560	1920	1250

Schemat 1, Scheme 1, Schéma 1, Zeichnung 1

Seria, Range, Série, Reihe: ER1000L-1500L-2000L-6P



Model Modèle Modell	Pojemność Capacity capacité Inhalt dm ³	Masa Weight Poids Gewicht Kg.	Zęby teeth dénis Zähne N.	Silnik Motor Moteur Motor kw	Ciśn. Press. Press. Druck Bar	Siła zamykająca Tooth force Puis. a là dent Schliesskraft je Schale Kg.	Czasy-Times Temps-Zeite		Wymiary-Sizes Dimensions-Abmessungen					
							Otw./Op. Ouv./Oef sek.	Zamk./Cl. Ferm./Schl. sek.	A	B	C	D	E	L
ER 3000 L	3000	4000	6	22	180	2000	7	12.5	3750	2400	4010	2920	2300	1380
ER 4000 L	4000	4600	6	22	180	1930	7	12.5	4050	2600	4290	3060	2320	1530
ER 5000 L	5000	4700	6	22	180	1740	7	12.3	4200	2880	4450	3140	2330	1620
ER 6000 L	6000	4900	6	22	180	1650	7	12.5	4500	2950	4750	3300	2370	1760

Schemat 1, Scheme 1, Schéma 1, Zeichnung 1

Seria, Range, Série, Reihe: ER2500L-3000L-4000L-5000L-6000L-6P