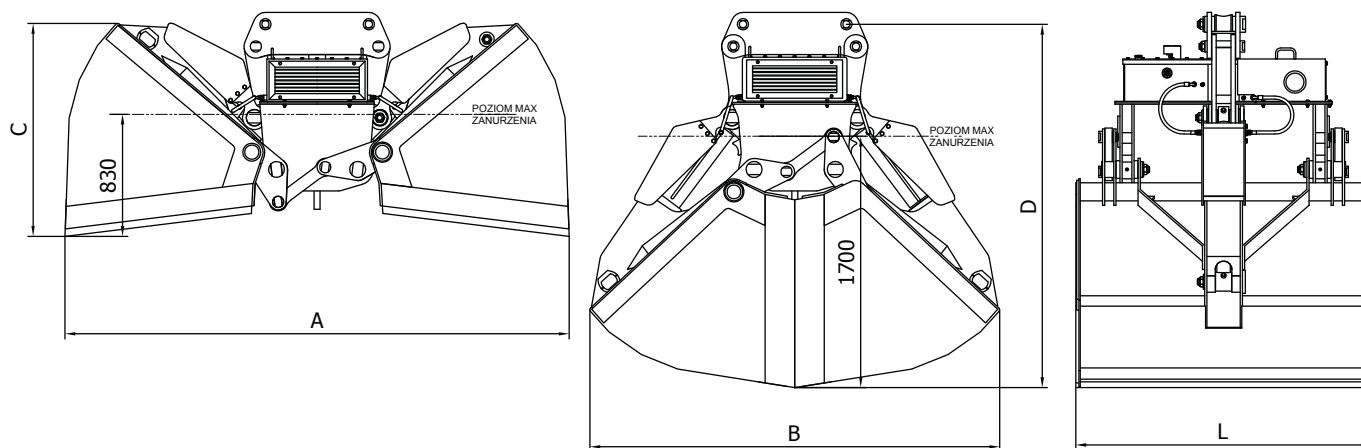


Model Modèle Modell	Poj. Capacity capacité Inhalt dm ³	Masa Weight Poids Gewicht Kg.	Cylindry Cylinders Vérins Zylinder N.	Silnik Motor Moteur Kw	Ciśn. Press. Press. Druck Bar	Siła zamyk. Tine force Puiss. a là lame Schliesskraft je Schale Kg.	Czasy-Times Temps-Zeite		Wymiary-Sizes Dimensions-Abmessungen					
							Otw./Op. Ouv./Oef sek.	Zamk./Cl. Ferm./Schl. sek.	A	B	C	D	E	L
ER 34/1300	1300	2100	2	15	180	3800	6	9.5	2400	2050	1420	2270	1000	1000
ER 34/1700	1700	2200	2	15	180	3800	6	9.5	2400	2050	1420	2270	1000	1300
ER 34/2000	2000	2300	2	15	180	3800	6	9.5	2400	2050	1420	2270	1000	1500
ER 34/2300	2300	2400	2	15	180	3800	6	9.5	2400	2050	1420	2270	1000	1750

Schemat 1, Scheme 1, Schéma 1, Zeichnung 1

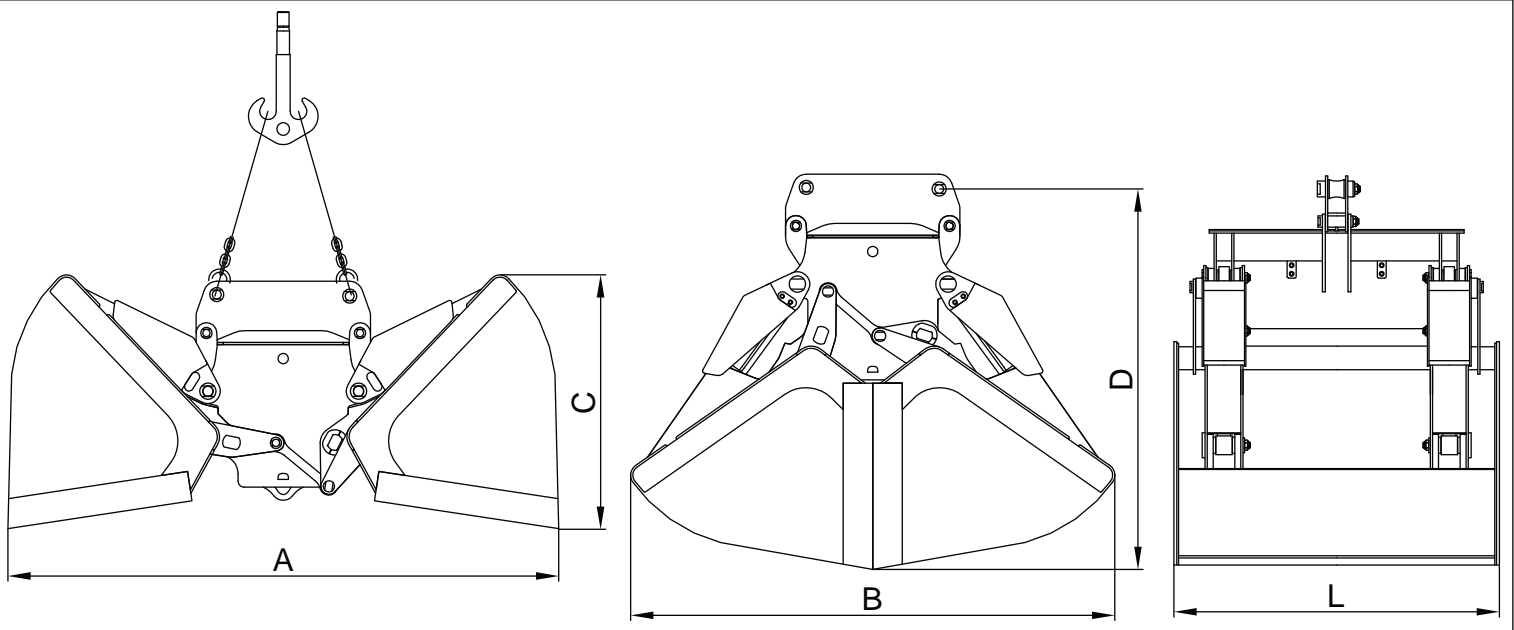
ER34



Model	Poj. Capacity capacité Inhalt dm ³	Masa Weight Poids Gewicht Kg.	Cylindry Cylinders Vérins Zylinder N.	Silnik Motor Moteur Kw	Ciśn. Press. Press. Druck Bar	Siła zamyk. Tine force Puiss. a là lame Schliesskraft je Schale Kg.	Czasy-Times Temps-Zeite		Wymiary-Sizes Dimensions-Abmessungen				
							Otw./Op. Ouv./Oef sek.	Zamk./Cl. Ferm./Schl. sek.	A	B	C	D	L
ER42/3000	3000	3600	2	22	180	6580	6.5	12	3170	2780	1380	2340	1700
ER42/4000	4000	3800	2	22	180	6060	6.5	12	3400	2780	1440	2460	2000
ER42/5000	5000	4000	2	22	180	6060	6.5	12	3400	2780	1440	2460	2500

Schemat 1, Scheme 1, Schéma 1, Zeichnung 1

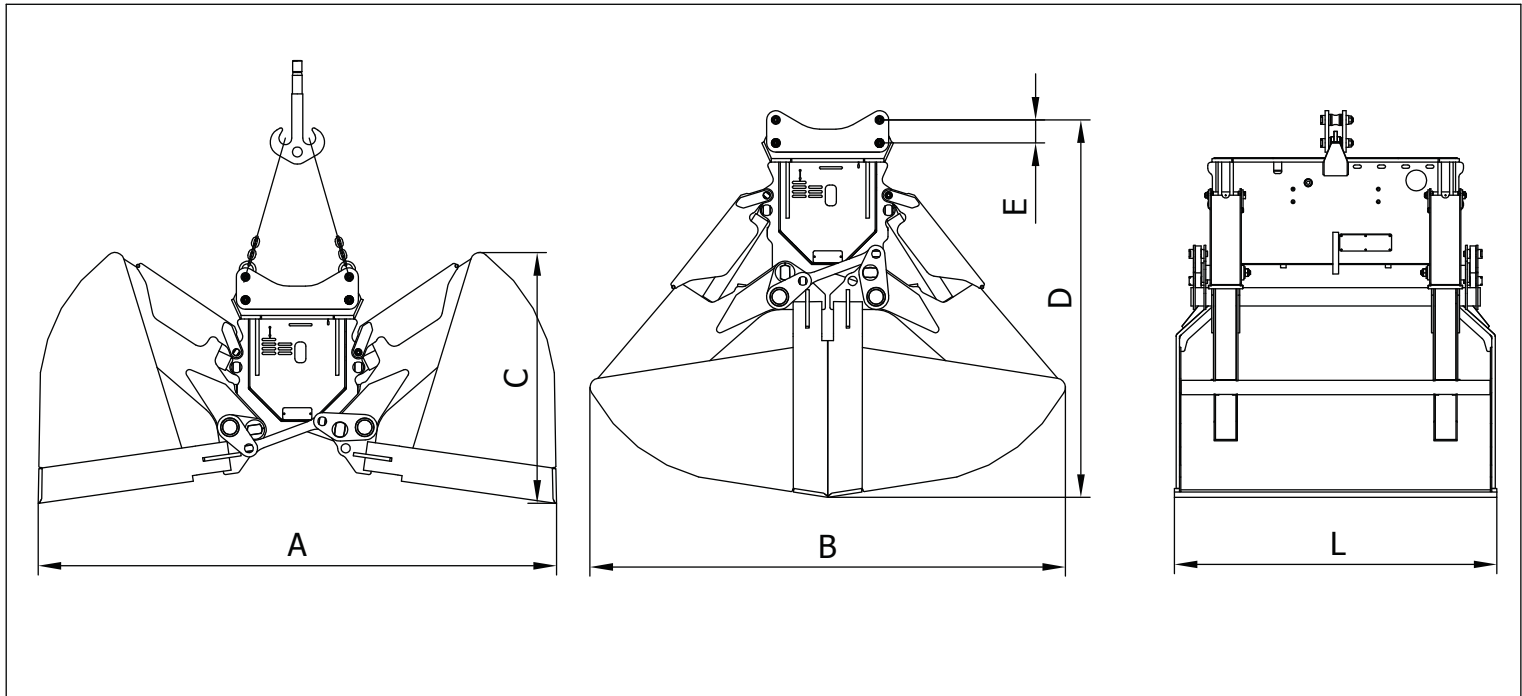
ER42



Model Modèle Modell	Poj. Capacity capacité Inhalt dm ³	Masa Weight Poids Gewicht Kg.	Cylindry Cylinders Vérins Zylinder N.	Silnik Motor Moteur Motor Kw	Ciśn. Press. Press. Druck Bar	Siła zamyk. Tine force Puiss. a la lame Schliesskraft je Schale Kg.	Czasy-Times Temps-Zeite		Wymiary-Sizes Dimensions-Abmessungen				
							Otw./Op. Ouv./Oef sek.	Zamk./Cl. Ferm./Schl. sek.	A	B	C	D	L
ER 43/6000	6000	5900	4	37	180	11250	8	15.5	3700	3280	1730	2570	2400
ER 43/7000	7000	6200	4	37	180	11250	8	15.5	3700	3280	1730	2570	2750
ER 43/8000	8000	6500	4	37	180	11250	8	15.5	3700	3280	1730	2570	3100

Schemat 1, Scheme 1, Schéma 1, Zeichnung 1

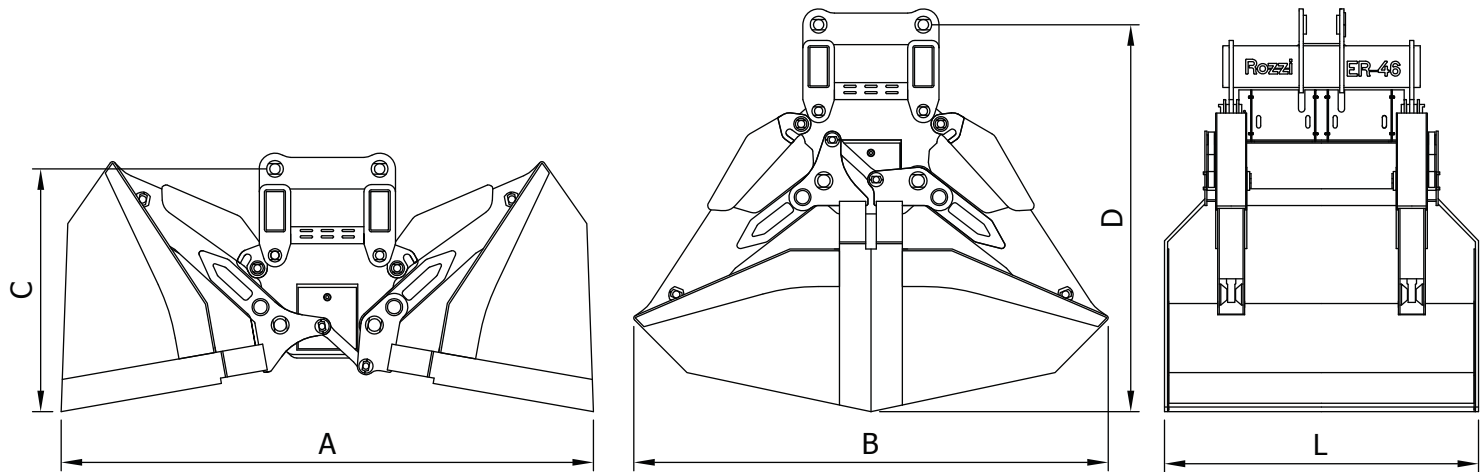
ER43



Modello Model Modèle Modell	Capacità Capacity capacité Inhalt dm ³	Peso Weight Poids Gewicht Kg.	Martin. Cylinders Vérins Zylinder N.	Motore Motor Moteur Motor Kw	Press. Press. Press. Druck Bar	Forza alla lama Tine force Puiss. a la lame Schliesskraft je Schale Kg.	Tempi-Times Temps-Zeite		Dimensioni-Sizes Dimensions-Abmessungen					
							Ap/Op. Ouv./Oef sek.	Ch./Cl. Ferm./Schl. sek.	A	B	C	D	E	L
ER45/12000	12000	9000	4	37	180	10000	10	16.5	4500	4130	2175	3270	200	2800
ER45/14000	14000	9500	4	37	180	10000	10	16.5	4500	4130	2175	3270	200	3200

Schema 1, Scheme 1, Schéma 1, Zeichnung 1

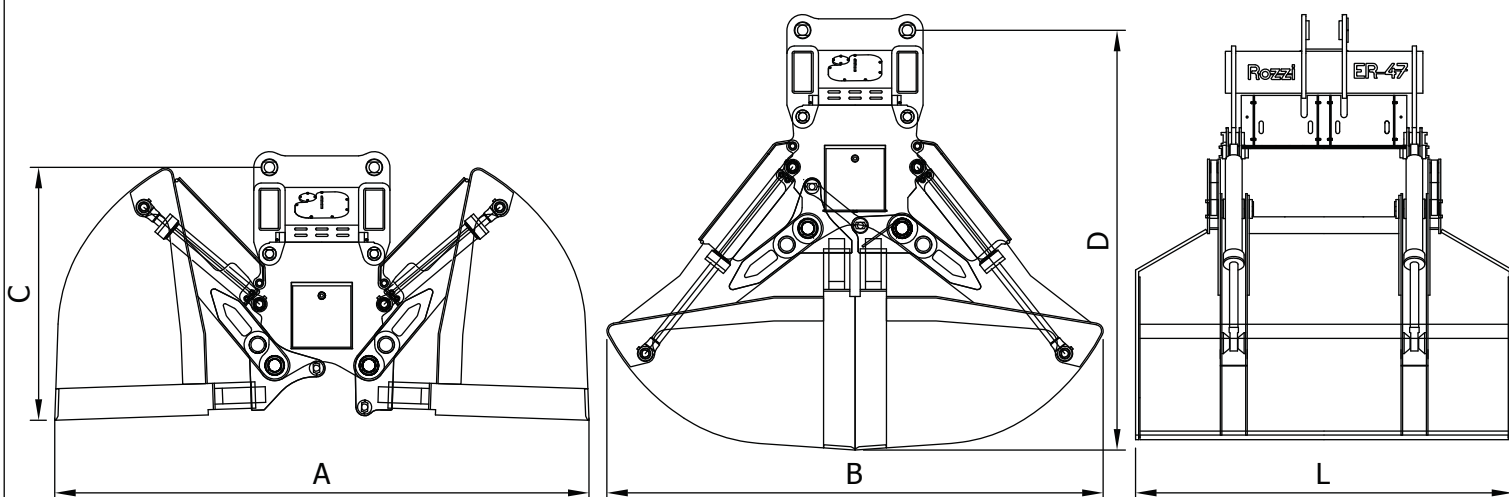
ER45



Model Modell Modèle	Pojemność Capacity capacité Inhalt dm ³	Masa Weight Poids Gewicht Kg.	Cylindry Cylinders Vérins Zylinder N.	Silnik Motor Moteur Motor Kw	Ciśn. Press. Press. Druck Bar	Siła zamykająca Tine force Puiss. a la lame Schliesskraft je Schale Kg.	Czasy-Times Temps-Zeite		Wymiary-Sizes Dimensions-Abmessungen					
							Otw./Op. Ouv./Oef sek.	Zamk./Cl. Ferm./Schl. sek.	A	B	C	D	E	L
ER46/16000	16000	11000	4	45	200	13800	10	16.5	5080	4530	2320	3690	-	3000
ER46/18000	18000	11400	4	45	200	13800	10	16.5	5080	4530	2320	3690	-	3400

Schemat 1, Scheme 1, Schéma 1, Zeichnung 1

ER46



Model Modell Modèle	Pojemność Capacity capacité Inhalt dm ³	Masa Weight Poids Gewicht Kg.	Cylindry Cylinders Vérins Zylinder N.	Silnik Motor Moteur Motor Kw	Ciśn. Press. Press. Druck Bar	Siła zamykająca Tine force Puiss. a la lame Schliesskraft je Schale Kg.	Czasy-Times Temps-Zeite		Wymiary-Sizes Dimensions-Abmessungen					
							Otw./Op. Ouv./Oef sek.	Zamk./Cl. Ferm./Schl. sek.	A	B	C	D	E	L
ER47/19000	19000	12900	4	45	200	17600	13	21,5	5100	4740	2410	4010	-	3230
ER47/21000	21000	13100	4	45	200	17600	13	21,5	5100	4740	2410	4010	-	3430
ER47/23000	23000	13300	4	45	200	17600	13	21,5	5100	4740	2410	4010	-	3630

Schemat 1, Scheme 1, Schéma 1, Zeichnung 1

ER47